

Dell XC720xd

Kullanıcı El Kitabı

Resmi Model: E14S Series
Resmi Tip: E14S001



Notlar, Dikkat Edilecek Noktalar ve Uyarılar



NOT: NOT, bilgisayarınızı daha iyi kullanmanızı saęlayan önemli bilgileri anlatır.



DİKKAT: DİKKAT, donanımda olabilecek hasarları ya da veri kaybını belirtir ve bu sorunun nasıl önleneceğini anlatır.



UYARI: UYARI, meydana gelebilecek olası maddi hasar, kişisel yaralanma veya ölüm tehlikesi anlamına gelir.

Telif hakkı © 2014 Dell Inc. Tüm hakları saklıdır. Bu ürün, A.B.D. ve uluslararası telif hakkı ve fikri mülkiyet yasaları tarafından korunmaktadır. Dell™ ve Dell logosu, Amerika Birleşik Devletleri ve/veya diğer ülkelerde, Dell Inc.'e ait ticari markalardır. Burada adı geçen diğer tüm markalar ve isimler, ilgili firmaların ticari markalarıdır.

2014 - 11

Rev. A00

İçindekiler

1 Sisteminiz Hakkında.....	7
Ön panel özellikleri ve göstergeleri.....	7
Tanı göstergeleri.....	8
Ön HDD veya SSD gösterge desenleri.....	10
Arka panel özellikleri ve göstergeleri.....	11
Arka SSD gösterge desenleri.....	12
NIC gösterge kodları.....	13
Güç göstergesi kodları.....	13
İhtiyacınız olabilecek diğer bilgiler.....	15
2 Sistem kurulumu ve önyükleme yöneticisini kullanma.....	16
İşletim sistemi kurulum sayfası.....	17
Hata mesajlarına yanıt verme.....	17
Sistem kurulumu gezinme tuşlarını kullanma.....	17
Sistem kurulum seçenekleri.....	17
Sistem Kurulumu.....	17
System BIOS (Sistem BIOS'u).....	18
System Information.....	19
Memory Settings (Bellek Ayarları).....	19
Processor Settings (İşlemci Ayarları).....	20
SATA Settings (SATA Ayarları).....	22
Boot Settings (Önyükleme Ayarları).....	22
Integrated Devices (Tümleşik Aygıtlar).....	23
Seri İletişimler.....	24
System Profile Settings (Sistem Profili Ayarları).....	25
System Security (Sistem Güvenliği).....	26
Memory Settings (Bellek Ayarları).....	28
Sistem ve kurulum şifresi özellikleri.....	29
Bir sistem ve/veya kurulum parolası atama.....	29
Mevcut bir sistem ve/veya kurulum parolasını silme veya değiştirme.....	30
Sistemi güven altına almak için sistem şifresi kullanma.....	30
Kurulum şifresi etkin durumdayken çalıştırma.....	31
UEFI önyükleme yöneticisine giriş.....	31
Önyükleme yöneticisi gezinme tuşlarını kullanma.....	31
Önyükleme Yöneticisi.....	32
UEFI önyükleme menüsü.....	32
Katıştırılmış sistem yönetimi.....	32
iDRAC Ayarları özelliği.....	33

iDRAC Ayarları sayfasına girme.....	33
Sıcaklık ayarlarını deęiřtirme.....	33

3 Sistem bileřenlerini takma ve ıkarma 34

Güvenlik talimatları.....	34
Önerilen araçlar.....	34
Ön çereve.....	34
Ön çereveyi ıkarma.....	35
Ön çereveyi takma.....	35
Sistem Kapađını ıkarma.....	35
Sistem kapađını takma.....	36
Sistemin ii.....	36
Sođutma örtüsü.....	37
Sođutma örtüsünü ıkarma.....	37
Sođutma örtüsünü takma.....	38
Sistem belleđi.....	38
Genel bellek modöü montaj yönergeleri.....	40
Moda özel yönergeler.....	41
Ömek bellek yapılandırılmaları.....	41
Bellek Modöüllerini ıkarma.....	41
Bellek modöüllerini takma.....	43
Sabit disk sürücüler.....	44
3,5 in HDD veya SSD kapađını ıkarma.....	45
3,5 in HDD veya SSD kapađını takma.....	45
Önde yer alan alıřırken deđiřtirilebilir HDD veya SSD'yi ıkarma.....	45
Arkada bulunan, alıřırken takılıp ıkarılabilen SSD'yi ıkarma.....	46
alıřırken deđiřtirilebilir bir HDD veya SSD'yi takma.....	47
HDD veya SSD'yi, HDD veya SSD taşıyıcısından ıkarma.....	47
HDD veya SSD'yi HDD veya SSD taşıyıcısına takma.....	48
Sođutma fanları.....	48
Sođutma Fanını ıkarma.....	48
Sođutma fanını takma.....	49
Sođutma fanı aksamını ıkarma.....	50
Sođutma fanı aksamını takma.....	50
PCIe kart tutucu.....	51
PCIe kart tutucusunu ıkarma.....	51
PCIe kart tutucusunu takma.....	52
PCIe kart tutucu mandalının açılması ve kapatılması.....	52
Sistem kapađı kilit mandalı.....	53
Üst kapak kilit mandalını takma.....	53
Kablo tutma dirseđi.....	54
Kablo tutma dirseđini ıkarma.....	54

Kablo tutma dirseğini takma.....	55
Genişletme kartları ve genişletme kartı yükselticileri.....	55
Genişletme kartı takma yönergeleri.....	55
Bir genişletme kartını genişletme kartı yükselticisi 2 veya 3'ten çıkarma.....	56
Bir genişletme kartını genişletme kartı yükselticisi 2 veya 3'e takma.....	57
Bir genişletme kartını genişletme kartı yükselticisi 1'den çıkarma.....	58
Bir genişletme kartını genişletme kartı yükselticisi 1'e takma.....	59
Genişletme kartı yükselticilerini çıkarma.....	60
Genişletme kartı yükselticilerini takma.....	62
SD vFlash kartını değiştirme.....	62
vFlash ortam birimini çıkarma.....	63
vFlash ortamını takma	64
Ağ ek kartı.....	64
Ağ ek kartını çıkarma.....	64
Ağ ek kartını takma.....	65
İşlemciler.....	65
İşlemciyi çıkarma.....	66
İşlemci takma.....	69
Güç kaynağı birimleri (PSU'lar).....	70
Etkin yedek özelliği.....	71
AC güç kaynağı birimini çıkarma.....	71
AC güç kaynağı birimini takma.....	72
DC PSU için kablo tesisatı talimatları.....	72
DC güç kaynağı birimini çıkarma.....	73
DC PSU takma.....	74
Sistem pili.....	74
Sistem pilini değiştirme.....	74
HDD ve arka panelleri (ön ve arka).....	75
Ön HDD veya SSD arka panelini çıkarma.....	75
Öndeki HDD veya SSD arka panelini takma.....	77
Arkadaki SSD arka paneli çıkarma	78
Arkadaki SSD arka panelini takma	79
Kontrol panelini çıkarma	80
Kontrol panelini takma	81
G/Ç panelini çıkarma.....	81
G/Ç panelini takma.....	82
Sistem kartı.....	83
Sistem kartını çıkarma.....	83
Sistem kartını takma.....	84

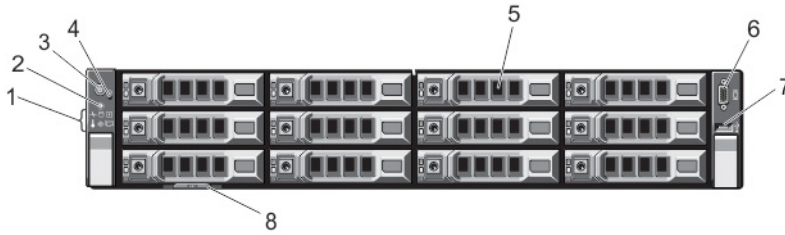
4 Sisteminizde Sorun Giderme..... 86

Önce güvenlik - sizin ve sisteminiz için.....	86
---	----

Sistem Bařlatma Hatasında Sorun Giderme.....	86
Harici Baęlantılarda Sorun Giderme.....	86
Video alt sisteminde sorun giderme.....	86
USB sürücüsü ile ilgili sorun giderme.....	86
Seri G/Ç aygıtıyla ilgili sorunları giderme.....	87
NIC ile ilgili sorunları giderme.....	87
Islak sistemde sorun giderme.....	88
Hasarlı sistemde sorun giderme.....	88
Sistem pili ile ilgili sorun giderme.....	89
PSU'larla ilgili sorun giderme.....	89
Soęutma sorunlarında sorun giderme.....	90
Soęutma fanlarında sorun giderme.....	90
Sistem belleęinde sorun giderme.....	90
HDD veya SSD ile ilgili sorun giderme.....	91
Depolama denetleyicisi ile ilgili sorunları giderme.....	92
Geniřletme kartlarında sorun giderme.....	92
İřlemcilerle yönelik sorun giderme.....	93
Sistem mesajları.....	93
Uyarı Mesajları.....	93
Tanılama Mesajları.....	93
Uyarı Mesajları.....	94
5 Sistem Tanılamayı Kullanma.....	95
Dell tümleřik sistem tanılama.....	95
Tümleřik sistem tanılmasının kullanılması gereken durumlar.....	95
Tümleřik sistem tanılamalarını çalıřtırma.....	95
Sistem tanılama kontrolleri.....	96
6 Atlama Telleri ve konektörler.....	97
Sistem Kartı Anahtar Ayarları.....	97
Sistem kartı konektörleri.....	98
Unutulan řifreyi devre dıřı bırakma.....	100
7 Teknik özellikler.....	101
8 Yardım alma.....	105
Dell'e Bařvurma.....	105

Sisteminiz Hakkında





Ön panel özellikleri ve göstergeleri



Rakam 1. Ön panel özellikleri ve göstergeleri (3,5 inç kasa)


Tablo 1. Ön panel özellikleri ve göstergeleri

Öğe	Gösterge, Düğme veya Konektör	Simge	Açıklama
1	Tanı göstergeleri		Tanı göstergeleri, hata durumunu görüntülemek üzere yanar.
2	Sistem tanımlama düğmesi		Raftaki belirli bir sistemin konumunu belirlemek için ön ve arka panellerdeki tanımlama düğmeleri kullanılabilir. Bu düğmelerden birine basıldığında arkadaki sistem durumu göstergesi, düğmelerden birine yeniden basılıncaya kadar yanıp söner. Sistem kimliğini açık veya kapalı hale getirmek için basın. Sistem POST sırasında yanıt vermeyi durdurursa, BIOS ilerleme moduna geçmek için sistem kimliği düğmesine basın ve beş saniyeden daha uzun süre basılı tutun. iDRAC'ı sıfırlamak için (<F2> tuşuna basılarak iDRAC Kurulumu moduna girilip devre dışı bırakılmamışsa) düğmeyi 15 saniyeden uzun bir süre basılı tutun.
3	Güç açık göstergesi, Güç düğmesi		Sistem gücü açıldığında Güç açık göstergesinin LED'i yanar. Güç düğmesi, sisteme giden güç kaynağı (PSU) çıkışını kontrol eder.

Öge	Gösterge, Düğme veya Konektör	Simge	Açıklama
			 NOT: ACPI (Gelişmiş Yapılandırma ve Güç Arayüzü) uyumlu işletim sistemlerinde (OS'lar), güç düğmesi kullanarak sistemi kapatmak, sisteme gelen elektriğin kapanmasından önce sistemin dereceli bir kapama gerçekleştirmesine neden olur.
4	NMI düğmesi		Belirli işletim sistemlerini kullanırken yazılım ve aygıt sürücüsü hatalarını çözmek için Maskelenemez Kesinti (NMI) düğmesini kullanın. Bir kağıt ataşının ucunu kullanarak NMI düğmesine basın. NMI düğmesini sadece yetkili destek personeli tarafından söylenmişse veya işletim sisteminin belgelerinde yazıyorsa kullanın.
5	HDD'ler veya SSD'ler		12 adete kadar, 3,5 inç çalışırken değiştirilebilir HDD veya SSD.
6	Video konektörü		Sisteme VGA ekranı bağlamanızı sağlar.
7	USB konektörü		Sisteme USB aygıtlarını bağlayabilmenizi sağlar. Bağlantı noktası USB 2.0 uyumludur.
8	Bilgi etiketi		Servis Etiket, NIC ve MAC adresi gibi sistem bilgilerini kaydetmenizi sağlayan, dışarı açılan bir etiket paneli.



Tanı göstergeleri





Sistem ön panelindeki tanı göstergeleri sistem başlatması sırasında hata durumunu görüntüler.

 **NOT:** Sistem kapalı olduğunda tanı göstergesi yanmaz. Sistemi başlatmak için, çalışan bir güç kaynağına takın ve güç düğmesine basın.

Buradaki tabloda sistem koşulları ve bu göstergelerle ilişkili olası düzeltme işlemleri açıklanmaktadır:

Tablo 2. Sistem koşulları ve önerilen düzeltme işlemleri

Simge	Göstergeler	Koşul	Çözüm İşlemi
	Sağlık göstergesi	Sistem açıksa ve iyi durumdaysa, gösterge sabit mavi renkte yanar. Sistem açıksa veya bekleme konumundaysa ve bir hata varsa gösterge sarı renkte yanıp söner.	Gerekmiyor. Spesifik sorun için Sistem Olay Günlüğüne veya sistem mesajına bakın.
	HDD veya SSD göstergesi	Bir HDD veya SSD'de hata varsa gösterge sarı renkte yanıp söner.	Hatası olan HDD veya SSD'yi belirlemek için Sistem Olay Günlüğüne bakın. Uygun çevrimiçi tanılama sınavasını

Simge	Göstergeler	Koşul	Çözüm İşlemi
	Elektrik göstergesi	Sistem bir elektrik hatası yaşarsa gösterge sarı yanıp söner (örneğin, aralık dışında voltaj veya arızalı PSU veya voltaj regülatörü).	<p>çalıştırın. Sistemi tekrar başlatın ve tümleşik tanıyı (ePSA) çalıştırın. HDD veya SSD'ler bir RAID dizisinde yapılandırılmışsa, sistemi yeniden başlatın ve ana makine adaptörü yapılandırma yardımcı programını çalıştırın.</p> <p>Söz konusu sorun için Sistem Olay Günlüğü'ne veya sistem mesajlarına bakın. PSU ile ilgili bir sorun varsa, PSU'daki LED'i kontrol edin. PSU'yu çıkarıp tekrar takın. Sorun devam ederse bu belgedeki Yardım alma bölümüne bakın.</p>
	Sıcaklık göstergesi	Sistem termal bir hata yaşarsa, göstergesi sarı yanıp söner (örneğin, aralık dışı bir sıcaklık veya fan arızası).	<p>Aşağıdaki koşullardan hiçbirinin meydana gelmediğinden emin olun:</p> <ul style="list-style-type: none"> • Bir soğutma fanı çıkarılmış ya da çalışmıyor. • Sistem kapağı, soğutma örtüsü, EMI dolgu paneli, boş bellek modülü veya arka dolgu desteğinin çıkarılmış olması. • Ortam sıcaklığının çok yüksek olması. • Harici hava çıkışının önünün kapalı olması. <p>Bu belgedeki Yardım alma bölümüne bakın.</p>
	Bellek göstergesi	Bir bellek hatası oluşursa gösterge sarı yanıp söner.	<p>Arızalı belleğin konumu için sistem olay günlüğüne veya sistem mesajlarına bakın. Bellek aygıtını tekrar takın. Sorun devam ederse bu belgedeki Yardım alma bölümüne bakın.</p>
	PCIe göstergesi	Bir PCIe kartı bir hata yaşarsa gösterge sarı yanıp söner.	<p>Sistemi yeniden başlatın. PCIe kartı için gerekli sürücülerini güncelleyin. PCIe kartını yeniden takın. Sorun devam ederse bu belgedeki Yardım alma bölümüne bakın.</p>

Ön HDD veya SSD gösterge desenleri

İyi durumdaki bir HDD veya SSD'de LED, G/Ç etkinliğini gösterecek şekilde yanar. Nutanix Web grafik kullanıcı arabirimi (GUI) belirli bir HDD'yi bulmanıza yardımcı olacak bir özellik sağlar. Nutanix Web GUI'yi kullanılırken ön LED'ler yandığında, bulmaya çalıştığınız HDD veya SSD'nin ışığı bir G/Ç etkinliği olduğu sürece yanıp sönmeye devam eder. Diğer HDD veya SSD'lerin ışığı (G/Ç etkinliğinden dolayı yanıp sönmemesinin yanı sıra) saniyede iki defa yanıp söner. Bulmaya çalıştığınız HDD veya SSD'nin ışığı ise saniyede iki defa yanıp sönmeyiz.

Nutanix Web GUI'yi kullanarak HDD'leri veya SSD'leri kapatırsanız, LED'ler sadece G/Ç bilgileri iletilirken yanıp söner. SSD yuvaları (fabrikada 0 numaralı yuvadan başlayarak takılmıştır), HDD'lerden daha hızlı şekilde yanıp söner, çünkü daha fazla G/Ç etkinliği vardır. Dell, kolayca bulabilmeniz için, SSD'yi fabrikada takılmış olduğu yuvalarda bırakmanızı önerir.

HDD veya SSD'nin ne zaman çevrimdışı olduğunu belirlemek için LED ışıklarına güvenmeyin. Öndeki bir HDD'yi veya SSD'yi, Nutanix Web GUI'de söz konusu HDD'nin veya SSD'nin çıkarılmaya hazır olduğu belirtilmeden çıkarmayın. Nutanix Web GUI, HDD veya SSD'nin çıkarılmaya hazır olduğunu belirttiğinde, söz konusu HDD veya SSD'yi çıkarabilirsiniz.



Rakam 2. Ön HDD veya SSD göstergeleri

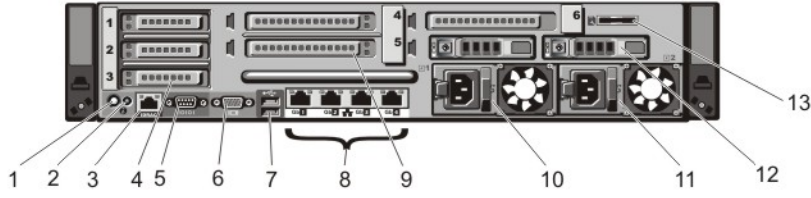
1. HDD veya SSD etkinlik göstergesi (yeşil — etkin)
2. HDD veya SSD durum göstergesi (turuncu — etkin değil)

Tablo 3. HDD veya SSD durum göstergesi biçimi

Sürücü Etkinlik Gösterge Deseni	Koşul
Rastgele biçimde yanıp sönmeye	HDD veya SSD G/Ç işlemleri yapıyor
Saniyede iki defa yanıp sönmeye (500 ms aralık)	Nutanix Web GUI'de HDD veya SSD konumu etkin veya bir ya da daha fazla HDD veya SSD hatalı durumda
Kapalı	HDD veya SSD hata verdi veya Nutanix Web GUI'den bulunuyor

NOT: Bir sürücü hata vermiş veya bulunuyor durumda ise, sistemdeki diğer tüm HDD'ler veya SSD'ler saniyede iki defa yanıp söner. Hata veren sürücüler veya bulunuyor olan sürücü için ışık bu biçimde yanmaz. Ancak, HDD veya SSD G/Ç işlemi yapıyorsa, etkinlik göstergesi yanıp sönmeye devam eder.


Arka panel özellikleri ve göstergeleri



Rakam 3. Arka panel özellikleri ve göstergeleri

Tablo 4. Arka panel özellikleri ve göstergeleri

Öge	Gösterge, Düğme veya Konektör	Simge	Açıklama
1	Sistem tanımlama düğmesi		Raftaki belirli bir sistemin konumunu belirlemek için ön ve arka panellerdeki tanımlama düğmeleri kullanılabilir. Bu düğmelerden birine basıldığında arkadaki sistem durumu göstergesi, düğmelerden birine yeniden basılıncaya kadar yanıp söner. Sistem kimliğini açık veya kapalı hale getirmek için basın. Sistem POST sırasında yanıt vermeyi durdurursa, BIOS ilerleme moduna geçmek için sistem kimliği düğmesine basın ve beş saniyeden daha uzun süre basılı tutun. iDRAC ögesini sıfırlamak için (<F2> iDRAC kurulumundan devre dışı bırakılmamışsa) düğmeyi 15 saniyeden uzun bir süre basılı tutun.
2	Sistem tanımlama konektörü		İsteğe bağlı kablo yönlendirme kolu ile isteğe bağlı sistem durumu gösterge tertibatını sağlar.
3	iDRAC7 Kurumsal bağlantı noktası		iDRAC7 Kurumsal bağlantı noktası, iDRAC7 için özel bir yönetim bağlantı noktasıdır. NOT: Bu bağlantı noktasını sadece sisteminizde yüklü iDRAC7 Kurumsal lisansınız varsa kullanabilirsiniz.
4	PCIe genişletme kartı yuvaları düşük profil (3)		2 numaralı yuvaya bir PCIe ağ denetleyicisi bağlamanıza olanak verir.
5	Seri konektör		Sisteme seri aygıt bağlamanızı sağlar.
6	Video konektörü		Sisteme VGA ekranı bağlamanızı sağlar.
7	USB konektörleri (2)		Sisteme USB aygıtlarını bağlamanızı sağlar. Bağlantı noktaları USB 2.0 uyumludur.
8	Ethernet konektörleri		Aşağıdakileri içeren dört tümleşik konektör: <ul style="list-style-type: none"> İki 100 Mb/sn / 1 Gb/sn konektörü İki 10 Gb/sn SFP+/10 GbE T konektörü


Öge	Gösterge, Düğme veya Konektör	Simge	Açıklama
9	PCIe genişletme kartı yuvaları tam yüksekliği (3) (Dell XC720xd)		Bunlar Dell PERC H310 ve LSI 9207-8i için ayrılmıştır.
10	Güç kaynağı birimi (PSU1)		AC 750 W veya 1100 W
11	Güç kaynağı birimi (PSU2)		veya DC 750 W veya 1100 W
12	SSD'ler (2) (arka)		Çalışırken değiştirilebilen iki adet 2,5 inç SSD.
13	vFlash ortam kartı yuvası 		vFlash ortam kartını takabilmenizi sağlar.

Arka SSD gösterge desenleri




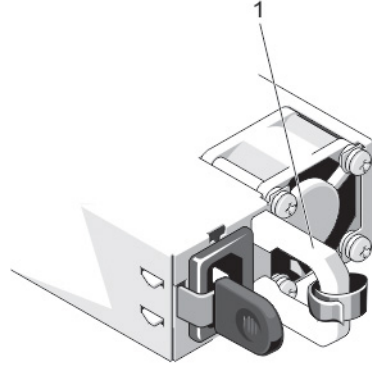
Rakam 4. Arka SSD gösterge desenleri

1. SSD etkinlik göstergesi (yeşil)
2. SSD durumu göstergesi (yeşil ve sarı)

 **NOT:** Bir SSD Gelişmiş Ana Makine Denetleyicisi Arabirimi (AHCI) modundayrsa, durum göstergesi (sağ tarafta) çalışmaz ve kapalı kalır.

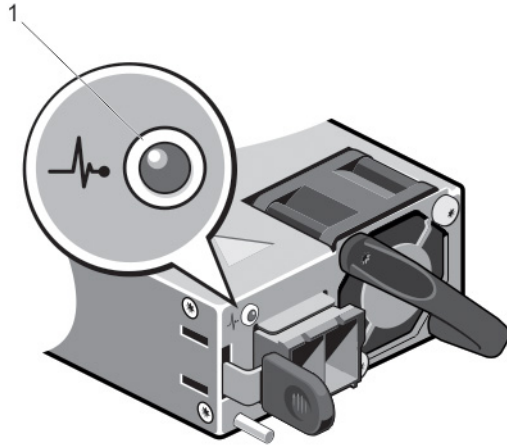
Tablo 5. Arka SSD gösterge desenleri

Sürücü Durum Göstergesi Biçimi (yalnız RAID)	Koşul
Saniyede iki kere yeşil renkte yanıp söner	SSD tanımlama veya sökme işlemi için hazırlık
Kapalı	Takma ya da sökme işlemi için SSD hazır
Yeşil, sarı renkte yanıp söner ve kapanır	 NOT: SSD durum göstergesi, sistem açıldıktan sonra tüm SSD'ler başlatılana kadar kapalı konumda kalır. Bu süre boyunca SSD'ler takma ya da sökme işlemi için hazır değildir.
Saniyede dört kez sarı renkte yanıp söner	Tahmin edilen SSD hatası SSD hata verdi.



Rakam 6. AC PSU Durum Göstergesi

1. AC PSU durum göstergesi/kolu



Rakam 7. DC PSU Durum Göstergesi


1. DC PSU durum göstergesi

Tablo 7. Güç Göstergesi Biçimleri


Güç Göstergesi Biçimi	Koşul
Yanmıyor	Güç bağlı değil.
Yeşil	Kol veya LED göstergesi, PSU'ya geçerli bir güç kaynağının bağlı olduğunu ve PSU'nun çalışıyor olduğunu gösteren yeşil ışık yakar.
Hızlı yanıp sönen turuncu	PSU'da bir sorun olduğunu belirtir. ⚠ DİKKAT: PSU uyumsuzluğunu düzeltirken, yalnızca göstergesi yanıp sönen PSU'yu değiştirin. Eşleşen bir çift yapmak için zıt PSU'ları değiştirmek hata durumuna ve sistemin beklenmedik şekilde kapanmasına neden olabilir. Yüksek Çıkış yapılandırmasından Düşük Çıkış yapılandırmasına veya tam tersine geçmek için sistemi kapatmalısınız.

Güç Göstergesi Biçimi	Koşul
	<p>⚠ DİKKAT: AC PSU, yalnızca 220 V destekleyen Titanium PSU'lar dışında, hem 220 V hem de 110 V giriş voltajlarını destekler. İki benzer PSU farklı giriş voltajı aldığı anda, bunlar farklı watt değerlerinde çıkış yapabilir ve uyumsuzluğu tetiklerler.</p> <p>⚠ DİKKAT: PSU aynı türde ve aynı çıkış gücünde olmalıdır.</p> <p>⚠ DİKKAT: AC ve DC PSU'ları birleştirmek desteklenmez ve uyumsuzluk durumu meydana getirir.</p>
Yanıp sönen yeşil	Bir PSU'yu çalışırken değiştirdiğinizde, PSU'nun diğer PSU ile (etkinlik, özellik kümesi, sağlık durumu ve desteklenen voltaj açısından) uyumsuz olduğunu belirtir. LED göstergesi yanıp sönen PSU'nun yerine, yüklü diğer PSU'nun kapasitesiyle uyumlu bir PSU koyun.

İhtiyacınız olabilecek diğer bilgiler

 **UYARI:** See the safety and regulatory information that shipped with your system. Warranty information may be included within this document or as a separate document.

- *Başlangıç Kılavuzu*, sisteminizi kurmaya genel bir bakış sağlar ve teknik özellikleri sunar. Bu belge dell.com/support/home adresinde çevrimiçi olarak mevcuttur.
- Bu *Çözüm Kılavuzu* Nutanix hesap kurulumu, lisans aktivasyonu ve yönetimi, dağıtım ve kurtarma, belgelere erişim ve XC720xd yönetimi ile ilgili yordamlar sağlar. Bu belge dell.com/support/home adresinde çevrimiçi olarak bulunur.
- Raf çözümünüze dahil edilmiş olan raf belgeleri sisteminizi gerekirse bir rafa nasıl kuracağınızı açıklar.
- Sisteminizle birlikte satın aldığınız işletim sistemi, sistem yönetimi yazılımı, sistem güncellemeleri ve sistem bileşenleri ile ilgili olanlar dahil, sisteminizle birlikte gönderilen ve sisteminizin yapılandırılmasına ve yönetilmesine ilişkin belgeler ve araçlar sunan her türlü ortam.
- Bu belgede kullanılan kısaltmaların açıkları için dell.com/support/home adresindeki Sözlüğe bakın.

 **NOT:** Her zaman dell.com/support/home adresindeki güncellemeleri kontrol edin ve genellikle diğer belgelerdeki bilgileri geçersiz kıldığından önce güncellemeleri okuyun.

Sistem kurulumu ve önyükleme yöneticisini kullanma

Sistem Kurulumu özelliği, sistem donanımınızı yönetmenizi ve BIOS düzeyi seçenekleri belirtmenizi sağlar.

Aşağıdaki klavye kısayolları, başlangıç sırasında sistem özelliklerine erişimi sağlar:

Tablo 8. Sistem kurulumu tuş vuruşları

Tuş vuruşu	Açıklama
<F2>	Sistem Kurulumu sayfasını açar.
<F10>	System Services'ı (Sistem Hizmetleri) açar ve işletim sistemi dağıtımı, donanım tanılama işlemleri, bellek güncellemeleri ve platform yapılandırması gibi sistem yönetimi özelliklerini bir GUI kullanarak destekleyen Dell Yaşam Döngüsü Denetleyicisi'ni başlatır. Dell Yaşam Döngüsü Denetleyicisi'ndeki özellik kümesini yüklü Dell iDRAC lisansı belirler.
<F11>	BIOS Ön Yükleme Yöneticisi'ni açar.
<F12>	Preboot Execution Environment (PXE) önyüklemesini başlatır.

Sistem Kurulumu'ndan aşağıdaki işlemleri gerçekleştirebilirsiniz:


- Donanım ekleyip kaldırdıktan sonra NVRAM ayarlarını değiştirme
- Sistem donanım yapılandırmasını görüntüleme
- Tümleşik aygıtları etkinleştirme veya devre dışı bırakma
- Performans ve güç yönetimi eşiklerini belirleme
- Sistem güvenliğini yönetme

Aşağıdakileri kullanarak Sistem Kurulumu'na erişebilirsiniz:

- Varsayılan olarak etkinleştirilmiş standart grafik tarayıcı
- Console Redirection (Konsol Yeniden Yönlendirme) kullanarak etkinleştirilmiş metin tarayıcısı

Konsol Yeniden Yönlendirme'yi etkinleştirmek için:

1. **System Setup** (Sistem Kurulumu) sayfasında **System BIOS** (Sistem BIOS'u) öğesini tıklayın.
2. **Serial Communications** (Seri İletişimler) sayfasında, **Serial Communication** (Seri İletişim) öğesini tıklayın ve **On with Console Redirection** (Konsol Yeniden Yönlendirme ile Açık) öğesini seçin.

 **NOT:** Varsayılan olarak, seçilen alan için yardım metni grafik tarayıcıda görüntülenir. Yardım metnini metin tarayıcısında görmek için, <F1> tuşuna basın.


İşletim sistemi kurulum sayfası

1. Sisteminizi açın veya yeniden başlatın.
2. Aşağıdaki mesajı görür görmez <F2> tuşuna basın:
<F2> = System Setup

Siz <F2> tuşuna basmadan işletim sisteminiz yüklenmeye başlarsa, sistemin başlatma işleminin tamamlanmasını bekleyin ve sistemi yeniden başlatın.



Hata mesajlarına yanıt verme

Sistem başlarken bir hata mesajı görüntülenirse mesajı not edin. Daha fazla bilgi için bu belgedeki Sistem Hata Mesajları bölümüne bakın.

 **NOT:** After installing a memory upgrade, it is normal for your system to display a message the first time you start your system.


Sistem kurulumu gezinme tuşlarını kullanma

Tablo 9. Sistem kurulumu gezinme tuşları

Tuşlar	Eylem
Yukarı ok	Bir önceki alana gider.
Aşağı ok	Bir sonraki alana gider.
<Enter>	Seçilen alanda (varsa) bir değer yazmanızı veya alandaki bağlantıyı izlemenizi sağlar.
Boşluk çubuğu	Varsa, bir aşağı açılır menüyü genişletir veya daraltır.
<Tab>	Bir sonraki odaklanılan alana geçer.
	 NOT: Sadece standart grafik tarayıcı için.
<Esc>	Siz ana ekranı görüntüleyene kadar önceki sayfaya gider. Ana sayfada <Esc> tuşuna basıldığında, kaydedilmemiş değişiklikleri kaydetmek isteyip istemediğinizi soran ve sistemi yeniden başlatan bir mesaj görüntülenir.
<F1>	Sistem Kurulumu yardım dosyasını görüntüler.
	 NOT: Çoğu seçenekte, yaptığınız tüm değişiklikler kaydedilir ancak bu değişiklikler sistem yeniden başlatılana kadar etkin hale gelmez.

Sistem kurulum seçenekleri


Sistem Kurulumu


 **NOT:** BIOS'u veya Birleşik Genişletilebilir Ürün Yazılımı Arabirimi (UEFI) ayarlarını varsayılan ayarlara sıfırlamak için <Alt + F> tuşuna basın.

Tablo 10. Sistem Kurulum seçenekleri


Menü Ögesi	Açıklama
System BIOS (Sistem BIOS'u)	Bu seçenek BIOS ayarlarını görüntülemek ve yapılandırmak için kullanılır.
iDRAC Settings (iDRAC Ayarları)	Bu seçenek iDRAC ayarlarını görüntülemek ve yapılandırmak için kullanılır.
Device Settings (Aygıt Ayarları)	Bu seçenek aygıt ayarlarını görüntülemek ve yapılandırmak için kullanılır.

System BIOS (Sistem BIOS'u)

 **NOT:** Sistem Kurulumu'na ait seçenekler sistem yapılandırmasına bağlı olarak değişir.

 **NOT:** Varsayılan Sistem Kurulumu seçenekleri, uygun olduğunda, aşağıdaki bölümlerde kendilerine ait ilgili seçeneklerin altında sıralanır.

Tablo 11. System BIOS (Sistem BIOS'u)

Menü Ögesi	Açıklama
System Information	Sistem modeli adı, BIOS sürümü, Servis Etiketini ve bu gibi sistem hakkındaki bilgileri görüntüler.
Memory Settings (Bellek Ayarları)	Yüklü belleğe ilişkin bilgileri ve seçenekleri görüntüler.
Processor Settings (İşlemci Ayarları)	Hız, önbellek boyutu gibi işlemciye ilişkin bilgileri ve seçenekleri görüntüler.
Boot Settings (Önyükleme Ayarları)	Önyükleme modunu (BIOS veya UEFI) belirleme seçeneklerini görüntüler. UEFI ve BIOS önyükleme ayarlarını değiştirmenizi sağlar.  NOT: Dell XC720xd sadece BIOS önyükleme modunu destekler.
Integrated Devices (Tümleşik Aygıtlar)	Tümleşik aygıt denetleyicilerini ve bağlantı noktalarını etkinleştirme veya devre dışı bırakma ve ilgili özelliklerle seçenekleri belirleme seçeneklerini görüntüler.
Serial Communication (Seri İletişim)	Seri bağlantı noktalarını etkinleştirme veya devre dışı bırakma ve ilgili özelliklerle seçenekleri belirleme seçeneklerini görüntüler.
System Profile Settings (Sistem Profili Ayarları)	İşlemci güç yönetimi ayarları, bellek frekansı ve bu gibi öğeleri değiştirme seçeneklerini görüntüler.
System Security (Sistem Güvenliği)	Sistem şifresi, kurulum şifresi, TPM güvenliği ve bu gibi sistem güvenlik ayarlarını yapılandırma seçeneklerini görüntüler. Yerel BIOS güncellemesi ve sistemdeki güç ve NMI düğmeleri için desteği de etkinleştirir ve devre dışı bırakır.
Çeşitli Ayarlar	Sistem tarihi, zamanı ve bu gibi öğeleri değiştirme seçeneklerini görüntüler.


System Information


Tablo 12. System Information

Menü Ögesi	Açıklama
Sistem Modeli Adı	Sistem modeli adını görüntüler.
Sistem BIOS'u Sürümü	Sisteminize yüklü olan BIOS sürümünü görüntüler.
Sistem Servis Etiket	Sistemin Servis Etiketini görüntüler.
Sistem Üreticisi	Sistem üreticisinin adını görüntüler.
Sistem Üreticisi İletişim Bilgileri	Sistem üreticisinin iletişim bilgilerini görüntüler.

Memory Settings (Bellek Ayarları)

Tablo 13. Memory Settings (Bellek Ayarları)






Menü Ögesi	Açıklama
System Memory Size (Sistem Bellek Boyutu)	Sistemde mevcut disk alanını görüntüler.
System Memory Type (Sistem Bellek Türü)	Sistemde yüklü olan bellek türünü görüntüler.
System Memory Speed	Sistem bellek hızını görüntüler.
System Memory Voltage (Sistem Bellek Voltajı)	Sistem bellek voltajını görüntüler.
Video Memory	Video belleğini görüntüler.
System Memory Testing (Sistem Bellek Testi)	Sistem ön yüklemesi sırasında sistem bellek testlerinin çalışıp çalışmadığını belirler. Seçenekler Enabled (Etkin) ve Disabled (Devre Dışı) öğeleridir. Varsayılan olarak, System Memory Testing (Sistem Bellek Testi) seçeneği Disabled (Devre Dışı) olarak ayarlıdır.
Memory Operating Mode (Bellek İşletim Modu)	Bellek işletim modunu belirler. Kullanılabilen seçenekler Optimizer Mode (Optimize Edici Mod), Advanced ECC Mode (Gelişmiş ECC Modu), Mirror Mode (Ayna Modu), Spare Mode (Yedek Mod), Spare with Advanced ECC Mode (Gelişmiş ECC ile Yedek Modu) ve Dell Fault Resilient Mode (Dell Hata Dayanıklılığı Modu) öğeleridir. Varsayılan olarak, Memory Operating Mode (Bellek İşletim Modu) seçeneği Optimizer Mode (Optimize Edici Mod) olarak ayarlıdır.  NOT: Dell XC720xd sadece Optimizer Mode (Optimize Edici Modu) seçeneğine ayarlanmış Memory Operating Mode'u (Bellek İşletim Modu) destekler.
Node Interleaving (Düğüm Dönüşümlü Çalışması)	Node Interleaving (Düğüm Dönüşümlü Çalışması) seçeneği Enabled (Etkin) olarak ayarlıysa, simetrik bir bellek yapılandırması yüklü olduğunda bellek dönüşümlü çalışması desteklenir. Node Interleaving (Düğüm Dönüşümlü Çalışması) seçeneği Disabled (Devre Dışı) olarak ayarlıysa sistem Non-Uniform Memory (Bir Örnek Olmayan Bellek) mimarisi (NUMA) (asimetrik) bellek yapılandırmalarını destekler. Varsayılan olarak, Node Interleaving (Düğüm Dönüşümlü Çalışması) seçeneği Disabled (Devre Dışı) olarak ayarlanır.

Menü Ögesi	Açıklama
	 NOT: Node Interleaving (Düğüm Dönüşümlü Çalışması) Dell XC720d'fr desteklenmez.
Serial Debug Output (Seri Hata Ayıklama Çıkışı)	Varsayılan olarak, Serial Debug Output (Seri Hata Ayıklama Çıkışı) devre dışıdır.

Processor Settings (İşlemci Ayarları)

Tablo 14. Processor Settings (İşlemci Ayarları)


Menü Ögesi	Açıklama
Logical Processor (Mantıksal İşlemci)	Mantıksal işlemcileri etkinleştirmenizi veya devre dışı bırakmanızı ve mantıksal işlemci sayısını görüntülemenizi sağlar. Logical Processor (Mantıksal İşlemci) seçeneği Enabled (Etkin) olarak ayarlıyken, BIOS tüm mantıksal işlemcileri görüntüler. Bu seçenek Disabled (Devre Dışı) olarak ayarlıysa, BIOS yalnızca her çekirdek için bir tane mantıksal işlemci görüntüler. Varsayılan olarak, Logical Processor (Mantıksal İşlemci) seçeneği Enabled (Etkin) olarak ayarlıdır.
QPI Speed (QPI Hızı)	QuickPath Karşılıklı Bağlantısı veri oranı ayarlarını ayarlamanızı sağlar. Varsayılan olarak, QPI Speed (QPI Hızı) seçeneği Maximum data rate (Maksimum veri hızı) olarak ayarlıdır.  NOT: QPI hızı seçeneği yalnızca her iki işlemci de takılı olduğunda görüntülenir.
Alternate RTID (Requestor Transaction ID) Setting (Alternatif RTID (Talep Eden İşlem Kimliği) Ayarı)	Soketler arasındaki önbellek performansını artırarak uzak sokete daha fazla RTID tahsis etmenizi veya NUMA için normal modda çalışmanızı sağlar. Varsayılan olarak, Alternate RTID (Requestor Transaction ID) Setting (Alternatif RTID (Talep Eden İşlem Kimliği) Ayarı) Disabled (Devre Dışı) olarak ayarlıdır.
Virtualization Technology (Sanallaştırma Teknolojisi)	Sanallaştırma için sağlanan ek donanım özelliklerini etkinleştirmenizi veya devre dışı bırakmanızı sağlar. Varsayılan olarak, Virtualization Technology (Sanallaştırma Teknolojisi) seçeneği Enabled (Etkin) olarak ayarlıdır.
Adjacent Cache Line Prefetch	Sıralı bellek erişiminden yüksek kullanım gerektiren uygulamalar için sistemi optimize etmenizi sağlar. Varsayılan olarak, Adjacent Cache Line Prefetch (Bitişik Önbellek Hattını Önceden Getirme) seçeneği Enabled (Etkin) olarak ayarlıdır. Rastgele bellek erişiminden yüksek kullanım gerektiren uygulamalar için bu seçeneği devre dışı bırakabilirsiniz.
Hardware Prefetcher	Donanım önceden getiricisini etkinleştirmenizi veya devre dışı bırakmanızı sağlar. Varsayılan olarak, Hardware Prefetcher (Donanım Önceden Getiricisi) seçeneği Enabled (Etkin) olarak ayarlıdır.
DCU Streamer Prefetcher (DCU Flama Önceden Getirici)	Veri Önbellek Birimi flama önceden getiricisini etkinleştirmenizi veya devre dışı bırakmanızı sağlar. Varsayılan olarak, DCU Streamer Prefetcher (DCU Flama Önceden Getiricisi) seçeneği Enabled (Etkin) olarak ayarlıdır.
DCU IP Prefetcher (DCU IP Önceden Getiricisi)	Veri Önbellek Birimi IP önceden getiricisini etkinleştirmenizi veya devre dışı bırakmanızı sağlar. Varsayılan olarak, DCU IP Prefetcher (DCU IP Önceden Getiricisi) seçeneği Enabled (Etkin) olarak ayarlıdır.
Execute Disable (Devre Dışı Yürüt)	Bellek koruma teknolojisini etkinleştirmenizi veya devre dışı bırakmanızı sağlar. Varsayılan olarak, Execute Disable (Devre Dışı Yürüt) seçeneği Enabled (Etkin) olarak ayarlıdır.

Menü Öğesi	Açıklama
Mantıksal İşlemci Boşta Çalışma	Güç tüketimini azaltmak amacıyla mantıksal işlemcileri boşta çalışma durumuna almak üzere İşletim Sistemi becerilerini etkinleştirmenizi veya devre dışı bırakmanızı sağlar. Seçenek varsayılan olarak Devre Dışıdır .
Dell Denetimli Turbo	Turbonun devreye girmesini denetlemeye yardımcı olur. Varsayılan olarak bu seçenek Devre dışı olarak ayarlanır. Bu özellik aynı zamanda Dell İşlemci Hızlandırma Teknolojisi (DPAT) olarak da adlandırılır. <p> NOT: Bu seçenek yalnızca E5-2690 veya E5-2600 V2 Xeon serisi işlemcilere sahip ve Turbo'yu destekleyen sistemlerde mevcuttur. Sistem Profil Ayarları bölümünde Turbo Hızlanma seçeneğini etkinleştirin ve bu özelliği kullanırken Sistem Profilini Performans olarak ayarlayın. Dell Denetimli Turbo özelliğini etkinleştirmek, fanların en yüksek devirde çalışmasını sağlar.</p> <p> NOT: BIOS kurulum bölümünden DPAT etkinleştirildiğinde DPAT çalışır ve aşağıdaki ayarlardan biri kullanılabilir:</p> <ul style="list-style-type: none"> • Sistem Profili Maksimum Performans seçeneğine ayarlıdır. Bu otomatik olarak Turbo modunu etkinleştirir. • Sistem Profili Özel seçeneğine, CPU Güç Yönetimi ise Maksimum Performans'a ayarlıdır ve Turbo etkindir. <p> NOT: Dell Processor İşlemci Hızlandırma Teknolojisi (DPAT) devre dışı bırakıldığında, fan devir hızı değişmez ve yüksek kalır. Fan devri ayarını iDRAC Termal Ayarları sayfasından normal seçeneğine ayarlayın.</p>
Number of Cores per Processor (İşlemci Başına Çekirdek Sayısı)	Her bir işlemcideki etkin çekirdek sayısını kontrol etmenizi sağlar. Varsayılan olarak, Number of Cores per Processor (İşlemci Başına Çekirdek Sayısı) seçeneği All (Tümü) olarak ayarlıdır.
Processor 64-bit Support (İşlemci 64-bit Desteği)	İşlemcilerin 64-bit uzantıları destekleyip desteklemediğini belirtir.
Processor Core Speed (İşlemci Çekirdek Hızı)	İşlemcinin maksimum çekirdek frekansını görüntüler.
Processor Bus Speed (İşlemci Veri Yolu Hızı)	İşlemcilerin veri yolu hızını görüntüler. <p> NOT: İşlemci veri yolu hızı seçeneği yalnızca her iki işlemci takılı olduğunda görüntülenir.</p>
İşlemci 1	 NOT: Aşağıdaki ayarlar sistemde takılı olan her işlemci için görüntülenir. <ul style="list-style-type: none"> • Aile-Model-Sürüm — Intel tarafından tanımlandığı şekilde ürün ailesini, modelini ve işlemcinin sürümünü görüntüler. • Marka — İşlemcinin bildirdiği marka adını görüntüler. • Düzey 2 Önbelleği — Toplam L2 önbelleğini görüntüler. • Düzey 3 Önbelleği — Toplam L3 önbelleğini görüntüler. • Çekirdek Sayısı — Her işlemci için çekirdek sayısını görüntüler.

SATA Settings (SATA Ayarları)


Tablo 15. SATA Settings (SATA Ayarları)


Menü Ögesi	Açıklama
Embedded SATA (Katiştirilmiş SATA)	Katiştirilmiş SATA'nın Off (Kapalı), ATA, AHCI veya RAID modlarına ayarlanmasını sağlar. Varsayılan olarak, Katiştirilmiş SATA AHCI Mode (AHCI Modu) olarak ayarlıdır.
Port A (Bağlantı Noktası A)	Otomatik, SATA bağlantı noktası A'ya takılı aygıt için BIOS desteğini etkinleştirir. Varsayılan olarak, Port A Auto (Otomatik) olarak ayarlıdır.
Port B (Bağlantı noktası B)	Otomatik, SATA bağlantı noktası B'ye takılı aygıt için BIOS desteğini etkinleştirir. Varsayılan olarak, Port B Auto (Otomatik) olarak ayarlıdır.
Port C (Bağlantı Noktası C)	Otomatik, SATA bağlantı noktası C'ye takılı aygıt için BIOS desteğini etkinleştirir. Varsayılan olarak, Port C Auto (Otomatik) olarak ayarlıdır.
Port D (Bağlantı Noktası D)	Otomatik, SATA bağlantı noktası D'ye takılı aygıt için BIOS desteğini etkinleştirir. Varsayılan olarak, Port D Auto (Otomatik) olarak ayarlıdır.
Port E (Bağlantı Noktası E)	Auto (Otomatik) SATA bağlantı noktası E'ye bağlı aygıt için BIOS desteği sağlar. Varsayılan olarak, Bağlantı Noktası E Auto (Otomatik) olarak ayarlıdır.
Port F	Otomatik, SATA bağlantı noktası F'ye takılı aygıt için BIOS desteğini etkinleştirir. Varsayılan olarak, Port F Auto (Otomatik) olarak ayarlıdır.

 **NOT:** Port A, B, C ve D arka panel sürücüleri için, port E optik sürücü için (CD/DVD) ve port F teyp sürücüsü için kullanılır.

Boot Settings (Önyükleme Ayarları)

Tablo 16. Boot Settings (Önyükleme Ayarları)


Menü Ögesi	Açıklama
Boot Mode	Bir sistemin önyükleme modunu ayarlamayı sağlar.  DİKKAT: Dell XC720xd sadece BIOS önyükleme modunu destekler.
Boot Sequence Retry (Önyükleme Sırası Yeniden Denemesi)	Önyükleme sırası yeniden deneme özelliğini etkinleştirmenizi veya devre dışı bırakmanızı sağlar. Bu alan etkinleştirilirse ve sistem önyükleme yapamazsa, 30 saniye sonra sistem önyükleme sırasını yeniden dener. Varsayılan olarak, Boot Sequence Retry (Önyükleme Sırası Yeniden Denemesi) seçeneği Disabled (Devre Dışı) olarak ayarlıdır.

Menü Ögesi	Açıklama
BIOS Boot Settings (BIOS Önyükleme Ayarları)	BIOS Önyükleme seçeneklerini etkinleştirmenizi veya devre dışı bırakmanızı sağlar.  NOT: Bu seçenek yalnızca önyükleme modu BIOS ise etkinleştirilir.
One-Time Boot (Bir Kerelik Önyükleme)	Seçilen bir aygıttan bir kerelik önyüklemeyi etkinleştirmenizi veya devre dışı bırakmanızı sağlar.

Integrated Devices (Tümleşik Aygıtlar)



Tablo 17. Entegre Aygıtlar seçenekleri

Menü Ögesi	Açıklama
User Accessible USB Ports (Kullanıcı Erişimli USB Bağlantı Noktaları)	Kullanıcı erişimli USB bağlantı noktalarını etkinleştirmenizi veya devre dışı bırakmanızı sağlar. Only Back Ports On (Yalnızca Arka Bağlantı Noktaları Açık) seçeneğini belirttiğinizde ön taraftaki USB bağlantı noktaları devre dışı kalır, All Ports Off (Tüm Bağlantı Noktaları Kapalı) seçeneğini belirttiğinizde hem öndeki hem de arkadaki bağlantı noktalar devre dışı kalır. Varsayılan olarak, User Accessible USB Ports (Kullanıcı Erişimli USB Bağlantı Noktaları) seçeneği All Ports On (Tüm Bağlantı Noktaları Açık) olarak ayarlıdır.
Internal USB Port (Dahili USB Bağlantı Noktası)	Dahili USB bağlantı noktasını etkinleştirmenizi veya devre dışı bırakmanızı sağlar. Varsayılan olarak, Internal USB Port (Tümleşik USB Bağlantı Noktası) seçeneği On (Açık) olarak ayarlıdır.
Integrated Network Card 1 (Tümleşik Ağ Kartı 1)	Integrated Network Card 1 (Tümleşik Ağ Kartı 1) seçeneğini etkinleştirmenizi veya devre dışı bırakmanızı sağlar. Varsayılan olarak, Integrated Network Card 1 (Tümleşik Ağ Kartı 1) seçeneği Enabled (Etkin) olarak ayarlıdır.
OS Watchdog Timer (OS Güvenlik Zamanlayıcısı)	OS Watchdog Timer (İşletim Sistemi Güvenlik Zamanlayıcısı) seçeneğini etkinleştirmenizi veya devre dışı bırakmanızı sağlar. Bu seçenek etkinleştirildiğinde işletim sistemi zamanlayıcısı başlatır ve OS Watchdog Timer işletim sistemini kurtarmaya yardımcı olur. Varsayılan olarak, OS Watchdog Timer seçeneği Disabled (Devre Dışı) olarak ayarlıdır.
Embedded Video Controller (Katıştırılmış Video Denetleyicisi)	Embedded Video Controller (Katıştırılmış Video Denetleyicisi) özelliğini etkinleştirmenizi veya devre dışı bırakmanızı sağlar. Varsayılan olarak, Katıştırılmış Video Denetleyicisi Enabled (Etkin) seçeneğine ayarlıdır.
SR-IOV Global Enable (SR-IOV Genel Etkinleştirme)	Tek Köklü G/Ç Sanallaştırma (SR-IOV) aygıtlarının BIOS yapılandırmasını etkinleştirmenizi veya devre dışı bırakmanızı sağlar. Varsayılan olarak, SR-IOV Global Enable (SR-IOV Genel Etkinleştirme) seçeneği Disabled (Devre Dışı) olarak ayarlıdır.

Menü Ögesi	Açıklama
Slot Disablement (Yuva Devre Dışı Bırakma)	Sisteminizdeki PCIe yuvalarını etkinleştirmenizi veya devre dışı bırakmanızı sağlar. Slot Disablement (Yuva Devre Dışı Bırakma) özelliği belirli bir yuvaya takılı olan PCIe kartlarının yapılandırmasını denetler.  DİKKAT: Slot disablement (Yuva Devre Dışı Bırakma) yalnızca takılı çevre birimi kartı İşletim Sisteminin önyüklemesini engellediğinde veya sistem başlangıcında gecikmeye neden olduğunda kullanılmalıdır.
4 GB'ın üzerinde Eşlenmiş Bellek G/Ç'si	Büyük miktarda bellek gerektiren PCIe aygıtların desteklenmesine olanak tanımanızı sağlar. Bu seçenek varsayılan olarak Etkin seçeneğine ayarlıdır.

Seri İletişimler


Tablo 18. Seri İletişimler



Menü Ögesi	Açıklama
Serial Communication (Seri İletişim)	BIOS'tan seri iletişim aygıtlarını (Seri Aygıt 1 ve Seri Aygıt 2) seçmenize olanak verir. BIOS konsol yeniden yönlendirmesini etkinleştirebilir ve bağlantı noktası adresini belirtebilirsiniz. Varsayılan olarak, Serial Communication (Seri İletişim) seçeneği On without Console Redirection (Konsol Yeniden Yönlendirme Olmadan Açık) olarak ayarlıdır.
Serial Port Address (Seri Bağlantı Noktası Adresi)	Seri aygıtlar için bağlantı noktası adresini ayarlamanızı sağlar. Varsayılan olarak, Serial Port Address (Seri Bağlantı Noktası Adresi) seçeneği Serial Device 1=COM2, Serial Device 2=COM1 (Seri Aygıt 1=COM2, Seri Aygıt 2=COM1) olarak ayarlanmıştır.  NOT: Seri Üst LAN (SOL) için yalnızca Seri Aygıt 2 kullanılabilir. SOL ile konsol yeniden yönlendirmeyi kullanmak için, konsol yeniden yönlendirme ve seri aygıt için aynı bağlantı noktası adresini yapılandırın.
External Serial Connector (Harici Seri Konektör)	Harici seri konektörü seri aygıt 1, seri aygıt 2 veya uzaktan erişim aygıtı ile ilişkilendirmenizi sağlar. Varsayılan olarak, External Serial Connector (Harici Seri Konektör) seçeneği Serial Device1 (Seri Aygıt 1) olarak ayarlanmıştır.  NOT: SOL için yalnızca Seri Aygıt 2 kullanılabilir. SOL ile konsol yeniden yönlendirmeyi kullanmak için, konsol yeniden yönlendirme ve seri aygıt için aynı bağlantı noktası adresini yapılandırın.
Failsafe Baud Rate (Hataya Dayanıklı Baud Hızı)	Konsol yeniden yönlendirme için hataya dayanıklı Baud/sn (BPS) hızını görüntüler. BIOS baud hızını otomatik olarak belirlemeye çalışır. Bu hataya dayanıklı baud hızı yalnızca

Menü Ögesi	Açıklama
Remote Terminal Type (Uzak Terminal Türü)	deneme başarısız olduğunda ve değerin değiştirilmemesi gerektiğinde kullanılır. Varsayılan olarak, Failsafe Baud Rate (Hataya Dayanıklı Baud Hızı) 11520 olarak ayarlanmıştır.
Redirection After Boot (Önyükleme Sonrası Yeniden Yönlendirme)	Uzak konsol terminal türünü ayarlamınızı sağlar. Varsayılan olarak, Remote Terminal Type (Uzak Terminal Türü) seçeneği VT 100/VT220 olarak ayarlanmıştır.
Redirection After Boot (Önyükleme Sonrası Yeniden Yönlendirme)	İşletim sistemi yüklendiğinde, BIOS konsol yeniden yönlendirmesini etkinleştirmenizi veya devre dışı bırakmanızı sağlar. Varsayılan olarak, Redirection After Boot (Önyükleme Sonrası Yeniden Yönlendirme) seçeneği Enabled (Etkin) olarak ayarlanmıştır.

System Profile Settings (Sistem Profili Ayarları)

Tablo 19. System Profile Settings (Sistem Profili Ayarları)



Menü Ögesi	Açıklama
System Profile (Sistem Profili)	<p>Sistem profilini ayarlamınızı sağlar. System Profile (Sistem Profili) seçeneğini Custom (Özel) dışındaki bir moda ayarlarsanız, BIOS geriye kalan seçenekleri otomatik olarak ayarlar. Geri kalan seçenekleri sadece mod Custom (Özel) seçeneğine ayarlanırsa değiştirebilirsiniz. Varsayılan olarak, System Profile (Sistem Profili) seçeneği Performance Per Watt Optimized (DAPC) (Watt Optimizasyonuna Göre Performans) seçeneğine ayarlıdır. DAPC, Dell Etkin Güç Denetleyicisi'dir.</p> <p> NOT: Şu parametreler sadece System Profile (Sistem Profili) ayarı Custom (Özel) seçeneğine ayarlı olduğunda kullanılabilir.</p> <ul style="list-style-type: none"> CPU Güç Yönetimini — CPU güç yönetimini ayarlamınızı sağlar. Varsayılan olarak, CPU Power Management (CPU Güç yönetimi) ayarı System DBPM (DAPC) (Sistem DBPM (DAPC)) seçeneğine ayarlıdır. DBPM, Talep Tabanlı Güç Yönetimidir. Bellek Frekansı — Bellek frekansını ayarlamınızı sağlar. Varsayılan olarak, Memory Frequency (Bellek Frekansı) ayarı Maximum Performance (Maksimum Performans) seçeneğine ayarlıdır. Turbo Boost — İşlemcinin turbo boost modunda çalışmasını etkinleştirmenizi veya devre dışı bırakmanızı sağlar. Varsayılan olarak, Turbo Boost ayarı Enabled (Etkin) seçeneğine ayarlıdır. C1E — Boşta olduğunda işlemciyi minimum duruma geçirmeyi etkinleştirmenizi veya devre dışı bırakmanızı sağlar. Varsayılan olarak, C1E seçeneği Enabled (Etkin) olarak ayarlıdır. C Durumları — İşlemciyi kullanılabilir tüm güç durumlarında çalıştırmayı etkinleştirmenizi veya devre dışı bırakmanızı

Menü Ögesi	Açıklama
	<p>sağlar. Varsayılan olarak, C States (C Durumları) seçeneği Enabled (Etkin) olarak ayarlıdır.</p> <ul style="list-style-type: none"> Monitor/Mwait — İşlemcide Monitör/Mwait talimatlarını etkinleştirmenizi sağlar. Varsayılan olarak Monitör/Mwait seçeneği, Custom (Özel) hariç tüm sistem profilleri için Etkin olarak ayarlanır. <p> NOT: Bu seçenek yalnızca C States seçeneği Custom (Özel) modda ise devre dışı bırakılabilir.</p> <p> NOT: C States, Custom (Özel) modda etkinleştirildiğinde, Monitör/Mwait ayarının değiştirilmesi sistem gücünü/performansını etkilemez.</p> <ul style="list-style-type: none"> Bellek Devriye Fırçası — Bellek devriye fırçası frekansını ayarlamanızı sağlar. Varsayılan olarak, Memory Patrol Scrub (Bellek Devriye Fırçası) seçeneği Standard (Standart) olarak ayarlıdır. Bellek Yenileme Hızı — Bellek yenileme hızını ayarlamanızı sağlar. Varsayılan olarak, Memory Refresh Rate (Bellek Yenileme Hızı) seçeneği 1x olarak ayarlıdır. Bellek İşletim Voltajı — DIMM voltaj seçimini ayarlamanızı sağlar. Auto (Otomatik) olarak ayarlandığında sistem, DIMM kapasitesini ve takılı DIMM'lerin sayısını temel alarak sistem voltajını otomatik olarak en iyi değere ayarlar. Varsayılan olarak, Memory Operating Voltage (Bellek İşletim Voltajı) seçeneği Auto (Otomatik) olarak ayarlıdır. İşbirliğine Yönelik CPU Performans Kontrolü — Enabled (Etkin) seçeneğine ayarlandığında CPU güç yönetimi, İşletim Sistemi Talep Tabanlı Güç Yönetimi (DBPM) ve Watt'a Göre Sistem DBPM Performansı (DAPC) tarafından kontrol edilir. Varsayılan olarak seçenek Disabled (Devre Dışı) olarak ayarlıdır.

System Security (Sistem Güvenliği)

Tablo 20. System Security (Sistem Güvenliği)



Menü Ögesi	Açıklama
Intel AES-NI	Şifrelemeyi veya şifrenin çözülmesini Gelişmiş Şifreleme Standardı Komut kümesini kullanarak gerçekleştirerek uygulamaların hızını artırır ve varsayılan olarak Enabled (Etkin) olarak ayarlıdır.
System Password	Sistem şifresini ayarlayabilmenizi sağlar. Bu seçenek varsayılan olarak Enabled (Etkin) olarak ayarlıdır ve sistemde şifre atlama teli takılı değilse salt okunurdur.
Setup Password (Kurulum Parolası)	Kurulum şifresini ayarlamanızı sağlar. Şifre atlama teli sistemde yüklü değilse, bu seçenek salt okunurdur.
Password Status (Şifre Durumu)	Sistem şifresini kilitlemenizi sağlar. Varsayılan olarak, Password Status (Şifre Durumu) seçeneği Unlocked (Kilitli Değil) olarak ayarlıdır.

Menü Ögesi	Açıklama
TPM Security	Güvenilen Platform Modülü (TPM) bildirim modunu kontrol etmenizi sağlar. Varsayılan olarak, TPM Security (TPM Güvenliği) seçeneği Off (Kapalı) olarak ayarlıdır. TPM Status (TPM Durumu), TPM Activation (TPM Etkinleştirme) ve Intel TXT alanlarını, yalnızca TPM Status (TPM Durumu) alanı On with Pre-boot Measurements (Önyükleme Ölçümleri ile Açık) veya On without Pre-boot Measurements (Önyükleme Ölçümleri Olmadan Açık) olarak ayarlıysa değiştirebilirsiniz.
TPM Activation (TPM Etkinleştirme)	TPM'nin işletim durumunu değiştirmenizi sağlar. Varsayılan olarak, TPM Activation (TPM Etkinleştirme) seçeneği No Change (Değişiklik Yok) olarak ayarlıdır.
TPM Status (TPM Durumu)	TPM durumunu görüntüler.
TPM Clear (TPM Temizleme)	<p> DİKKAT: TPM sonuçlarının temizlenmesi TPM'deki tüm anahtarların kaybolmasına neden olur. TPM anahtarlarının kaybolması işletim sisteminin önyüklenmesine etki edebilir.</p> <p>TPM'nin tüm içeriğini temizlemenizi sağlar. Varsayılan olarak, TPM Clear (TPM Temizleme) seçeneği No (Hayır) olarak ayarlıdır.</p>
Intel TXT	Intel Güvenilir Yürütme Teknolojisi'ni etkinleştirmenizi veya devre dışı bırakmanızı sağlar. Intel TXT 'in etkinleştirilmesi için Sanallaştırma Teknolojisi'nin etkinleştirilmesi ve Önyükleme ölçümleri ile birlikte TPM Güvenliği'nin Enabled (Etkin) olarak ayarlanması gerekir. Varsayılan olarak, Intel TXT seçeneği Off (Kapalı) olarak ayarlıdır.
BIOS Update Control (BIOS Güncelleme Kontrolü)	<p>DOS veya UEFI kabuk tabanlı flash yardımcı programlarını kullanarak BIOS'u güncellenenizi sağlar. Yerel BIOS güncellemelerini gerektirmeyen ortamlar için Dell bu alanı Disabled (Devre dışı) olarak ayarlamayı önerir. BIOS Update Control (BIOS Güncelleme Denetimi) seçeneği varsayılan olarak Unlocked (Kilitli Değil) olarak ayarlıdır.</p> <p> NOT: Dell Güncelleme Paketi kullanılarak yapılan BIOS güncellemeleri bu seçenekten etkilenmez.</p>
Güç Düğmesi	Sistemin önündeki güç düğmesini etkinleştirmenizi veya devre dışı bırakmanızı sağlar. Varsayılan olarak, Power Button (Güç Düğmesi) seçeneği Enabled (Etkin) olarak ayarlıdır.
NMI Düğmesi	Sistemin önündeki NMI düğmesini etkinleştirmenizi veya devre dışı bırakmanızı sağlar. Varsayılan olarak, NMI Button (NMI Düğmesi) seçeneği Disabled (Devre Dışı) olarak ayarlıdır.
AC Power Recovery (AC Güç Kurtarma)	Sisteminizde AC gücü geri yüklendikten sonra sistemin nasıl tepki vereceğini ayarlamayı sağlar. Varsayılan olarak, AC Power Recovery (AC Güç Kurtarma) seçeneği Last (Son) olarak ayarlıdır.

Menü Ögesi	Açıklama
AC Power Recovery Delay (AC Gücü Kurtarma Gecikmesi)	AC gücü sisteme geri yüklendikten sonra sistemin gücün kademeli olarak açılışını nasıl destekleyeceğini ayarlamanızı sağlar. AC Power Recovery Delay (AC Gücü Kurtarma Gecikmesi) seçeneği varsayılan olarak Immediate (Hemen) şeklinde ayarlıdır.
User Defined Delay (Kullanıcı Tanımlı Gecikme) (60 ila 240 saniye)	AC Power Recovery Delay (AC Gücü Kurtarma Gecikmesi) seçeneği User Defined (Kullanıcı Tanımlı) olarak belirlendiğinde User Defined Delay (Kullanıcı Tanımlı Gecikme) modunun süresini ayarlamanızı sağlar.

Memory Settings (Bellek Ayarları)

Tablo 21. Memory Settings (Bellek Ayarları)

Menü Ögesi	Açıklama
System Memory Size (Sistem Bellek Boyutu)	Sistemde mevcut disk alanını görüntüler.
System Memory Type (Sistem Bellek Türü)	Sistemde yüklü olan bellek türünü görüntüler.
System Memory Speed	Sistem bellek hızını görüntüler.
System Memory Voltage (Sistem Bellek Voltajı)	Sistem bellek voltajını görüntüler.
Video Memory	Video belleğini görüntüler.
System Memory Testing (Sistem Bellek Testi)	Sistem ön yüklemesi sırasında sistem bellek testlerinin çalışıp çalışmadığını belirler. Seçenekler Enabled (Etkin) ve Disabled (Devre Dışı) öğeleridir. Varsayılan olarak, System Memory Testing (Sistem Bellek Testi) seçeneği Disabled (Devre Dışı) olarak ayarlıdır.
Memory Operating Mode (Bellek İşletim Modu)	Bellek işletim modunu belirler. Kullanılabilen seçenekler Optimizer Mode (Optimize Edici Mod), Advanced ECC Mode (Gelişmiş ECC Modu), Mirror Mode (Ayna Modu), Spare Mode (Yedek Mod), Spare with Advanced ECC Mode (Gelişmiş ECC ile Yedek Modu) ve Dell Fault Resilient Mode (Dell Hata Dayanıklılığı Modu) öğeleridir. Varsayılan olarak, Memory Operating Mode (Bellek İşletim Modu) seçeneği Optimizer Mode (Optimize Edici Mod) olarak ayarlıdır.  NOT: Dell XC720xd sadece Optimizer Mode (Optimize Edici Modu) seçeneğine ayarlanmış Memory Operating Mode'u (Bellek İşletim Modu) destekler.
Node Interleaving (Düğüm Dönüşümlü Çalışması)	Node Interleaving (Düğüm Dönüşümlü Çalışması) seçeneği Enabled (Etkin) olarak ayarlıysa, simetrik bir bellek yapılandırması yüklü olduğunda bellek dönüşümlü çalışması desteklenir. Node Interleaving (Düğüm Dönüşümlü Çalışması) seçeneği Disabled (Devre Dışı) olarak ayarlıysa sistem Non-Uniform Memory (Bir Örnek Olmayan Bellek) mimarisi (NUMA) (asimetrik) bellek yapılandırmalarını destekler. Varsayılan olarak, Node Interleaving (Düğüm Dönüşümlü Çalışması) seçeneği Disabled (Devre Dışı) olarak ayarlanır.  NOT: Node Interleaving (Düğüm Dönüşümlü Çalışması) Dell XC720xd'fr desteklenmez.

Menü Ögesi	Açıklama
Serial Debug Output (Seri Hata Ayıklama Çıkışı)	Varsayılan olarak, Serial Debug Output (Seri Hata Ayıklama Çıkışı) devre dışıdır.


Sistem ve kurulum şifresi özellikleri

Sisteminizi güvenli hale getirmek için bir sistem şifresi ve kurulum şifresi oluşturabilirsiniz. Sistem ve kurulum şifresi oluşturmayı etkinleştirmek için, şifre atlama telinin etkin olarak ayarlanması gereklidir. Şifre atlama teli ayarlarına dair daha fazla bilgi için bu belgedeki Sistem Kartı Atlama Teli Ayarları bölümüne bakın..


System Password (Sistem Parolası)	Sisteminizi önyükleyebilmek için bu şifreyi girmelisiniz.
Setup password (Kurulum parolası)	Sisteminizin BIOS ayarlarına erişmek ve burada değişiklikler yapmak için bu şifreyi girmelisiniz.

 **DİKKAT: Şifre özellikleri, sisteminizdeki veriler için temel düzeyde güvenlik sağlar.**

 **DİKKAT: Sisteminiz çalışıyor ve gözetimsiz durumdaysa, sisteminizde depolanan verilere herkes erişebilir.**

 **NOT:** Sisteminiz sistem ve kurulum şifresi özelliği devre dışı şekilde gönderilir.

Bir sistem ve/veya kurulum parolası atama

 **NOT:** Şifre atlama teli **Sistem Şifresi** ve **Kurulum Şifresi** seçeneklerini etkinleştirir veya devre dışı bırakır. Şifre atlama teli ayarlarına dair daha fazla bilgi için bu belgedeki Sistem Kartı Atlama Teli Ayarları bölümüne bakın.

Ancak, şifre atlama teli ayarı etkinse ve **Password Status** (Şifre Durumu) **Unlocked** (Kilitli Değil) ise, yeni bir sistem şifresi ve/veya kurulum şifresi atayabilir ya da mevcut sistem şifresini ve/veya kurulum şifresini değiştirebilirsiniz. **Password Status** (Şifre Durumu) **Locked** (Kilitli) ise, sistem şifresini ve/veya kurulum şifresini değiştiremezsiniz.

Parola atlama teli ayarı devre dışıysa, mevcut Sistem Parolası ve Kurulum Parolası silinir ve sistemi açmak için sistem parolasını girmeniz gerekmez.

Yeni bir sistem ve/veya kurulum şifresi atamak için:

1. Sistem konsolundan **System Setup**'a (Sistem Kurulumu) girin, sistem açıldıktan veya yeniden başladıktan hemen sonra <F2> tuşuna basın.
2. **System Setup** (Sistem Kurulumu) sayfasında, **System BIOS** (Sistem BIOS'u) ögesini seçin ve <Enter> tuşuna basın. **System BIOS** (Sistem BIOS'u) sayfası görüntülenir.
3. **System BIOS** (System BIOS'u) sayfasında, **System Security** (Sistem Güvenliği) ögesini seçin <Enter> tuşuna basın. **System Security** (Sistem Güvenliği) sayfası görüntülenir.
4. **System Security** (Sistem Güvenliği) sayfasında, şifrenin durumunun **Unlocked** (Kilitli Değil) olarak ayarlandığını doğrulayın.
5. **System Password** (Sistem Parolası) ögesini seçin, sistem parolanızı girin ve <Enter> veya <Tab> tuşuna basın. Sistem parolasını atamak için şu yönergeleri kullanın:
 - Bir parola en çok 32 karaktere sahip olabilir.
 - Parola 0 ila 9 arasındaki sayıları içerebilir.
 - Yalnızca şu özel karakterlere izin verilir: Boşluk, ("), (+), (,), (-), (.), (/), (:), (D), (L), (I), (').

Bir mesaj sistem şifresini yeniden girmenizi ister.

6. Önceden girmiş olduğunuz sistem parolasını tekrar yazın ve **OK** (Tamam) tuşuna basın.


7. **Setup Password** (Kurulum Şifresi) ögesini seçin, sistem şifrenizi girin ve <Enter> veya <Tab> tuşuna basın. Bir mesaj, kurulum şifresini yeniden girmenizi ister.
8. Önceden girmiş olduğunuz kurulum parolasını tekrar girin ve **OK** (Tamam) tuşuna basın.
9. **System BIOS** (Sistem BIOS'u) sayfasına geri dönmek için <Esc> tuşuna basın. <Esc> tuşuna tekrar bastığınızda değişiklikleri kaydetmek isteyip istemediğinizi soran bir mesaj görüntülenir.

 **NOT:** Şifre koruması sistem tekrar başlatılana kadar çalışmayacaktır.

Mevcut bir sistem ve/veya kurulum parolasını silme veya değiştirme

Mevcut Sistem ve/veya Kurulum şifresini silmeye veya değiştirmeye çalışmadan önce şifre atlama telinin **Enabled** (Etkin) ve şifre durumunun "kilitli değil" olarak ayarlı olduğundan emin olun. Şifre durumu kilitli ise mevcut Sistem veya Kurulum şifresini silemez veya değiştiremezsiniz.

Mevcut Sistem ve/veya Kurulum şifresini silmek veya değiştirmek için:

1. **System Setup**'a (Sistem Kurulumu) girmek için, gücü açtıktan veya yeniden başlattıktan hemen sonra <F2> tuşuna basın.
2. **System Setup** (Sistem Kurulumu) sayfasında, **System BIOS** (Sistem BIOS'u) ögesini seçin ve <Enter> tuşuna basın. **System BIOS** (Sistem BIOS'u) sayfası görüntülenir.
3. **System BIOS** (Sistem BIOS'u) sayfasında, **System Security** (Sistem Güvenliği) ögesini seçin <Enter> tuşuna basın. **System Security** (Sistem Güvenliği) sayfası görüntülenir.
4. **System Security** (Sistem Güvenliği) sayfasında, şifrenin durumunun "kilitli değil" olarak ayarlandığını doğrulayın.
5. **System Password** (Sistem Şifresi) ögesini seçin, mevcut sistem şifresini değiştirin veya silin ve <Enter> veya <Tab> tuşuna basın.
6. **System Password** (Sistem Parolası) ögesini seçin, mevcut sistem parolasını değiştirin veya silin ve <Enter> veya <Tab> tuşuna basın.
 **NOT:** Sistem ve/veya Kurulum şifresini değiştirirseniz bir mesaj yeni şifreyi tekrar girmenizi ister. Sistem ve/veya Kurulum şifresini silerseniz, bir mesaj silme işlemini onaylamanızı ister.
7. **System BIOS** (Sistem BIOS'u) sayfasına geri dönmek için <Esc> tuşuna basın. <Esc> tuşuna tekrar bastığınızda değişiklikleri kaydetmek isteyip istemediğinizi soran bir mesaj görüntülenir.

Sistemi güven altına almak için sistem şifresi kullanma


 **NOT:** Bir kurulum şifresi atadıysanız, sistem, kurulum şifrenizi alternatif sistem şifresi olarak kabul eder.

1. Sisteminizi açın veya yeniden başlatın.
2. Şifreyi girin ve <Enter> tuşuna basın.

Şifre durumu **Locked** (Kilitli) olarak görünüyorsa, sistem yeniden başlatılırken istendiğinde şifreyi yazın ve <Enter> tuşuna basın.

Yanlış bir sistem şifresi girildiğinde, sistem bir mesaj görüntüler ve şifrenizi yeniden girmenizi ister. Doğru şifreyi girmek için üç hakkınız vardır. Üçüncü başarısız denemeden sonra, sistem, sistemin durdurulduğunu ve gücünün kesilmesi gerektiğini bildiren bir hata mesajı görüntüler.

Sisteminizi kapatıp yeniden başlattıktan sonra bile doğru şifre girilene kadar hata mesajı görüntülenir.

 **NOT:** Sisteminizde yetkisiz kişilerin değişiklik yapmasını engellemek için **System Password** (Sistem Şifresi) ve **Setup Password** (Kurulum Şifresi) seçenekleri ile birlikte **Password Status** (Şifre Durumu) seçeneğini de kullanabilirsiniz.

Kurulum şifresi etkin durumdayken çalıştırma


Setup Password (Kurulum Şifresi) seçeneği **Enabled** (Etkin) olarak ayarlıysa, sistem kurulumu seçeneklerini çoğunu değiştirmeden önce doğru kurulum şifresini yazmanız gerekir.

Üç denemede şifreyi doğru girmezseniz, sistem şu mesajı görüntüler:


Invalid Password! Number of unsuccessful password attempts: <x> System Halted! Must power down.

Sisteminizi kapatıp yeniden başlattıktan sonra bile hata mesajı doğru şifre girilene kadar görüntülenir. Aşağıdaki seçenekler istisnadır:

- **System Password** (Sistem Şifresi) **Enabled** (Etkin) değilse ve **Password Status** (Şifre Durumu) seçeneği belirtilerek kilitlemediyse, bir sistem şifresi belirleyebilirsiniz.
- Var olan sistem şifresini devre dışı bırakamaz ya da değiştiremezsiniz.

 **NOT:** Sistem şifresini yetkisiz erişime karşı korumak için **Password Status** (Şifre Durumu) seçeneğiyle birlikte **Setup Password** (Kurulum Şifresi) seçeneğini de kullanabilirsiniz.

UEFI önyükleme yöneticisine giriş

 **NOT:** İşletim sistemlerinin UEFI önyükleme modunda kurulabilmesi için 64 bit UEFI uyumlu (örneğin, Microsoft Windows Server 2008 x64 sürümü) olması gerekir. DOS ve 32 bit işletim sistemleri yalnızca BIOS önyükleme modu ile kurulabilir.


Önyükleme Yöneticisi moduna girmek için:

1. Sisteminizi açın veya yeniden başlatın.
2. Aşağıdaki mesajı gördüğünüzde <F11> tuşuna basın:
<F11> = UEFI Boot Manager

<F11> tuşuna basmadan önce işletim sisteminiz yüklenmeye başladıysa, sistemin önyükleme işlemini bitirmesini bekleyin ve sisteminizi yeniden başlatarak tekrar deneyin.

Önyükleme yöneticisi gezinme tuşlarını kullanma

Tablo 22. Önyükleme yöneticisi gezinme tuşları

Tuş	Açıklama
Yukarı ok	Önceki kutuya gider.
Aşağı ok	Sonraki kutuya gider.
<Enter>	Seçilen kutuya (varsa) bir değer yazmanızı veya kutudaki bağlantıyı kullanmanızı sağlar.
Boşluk çubuğu	Varsa, bir aşağı açılır menüyü genişletir veya daraltır.
<Tab>	Bir sonraki odaklanılan alana geçer.
	 NOT: Sadece standart grafik tarayıcı için.
<Esc>	Ana ekran görüntülenene kadar önceki sayfaya gider. Ana sayfaya gelindiğinde, <Esc> tuşuna basarsanız Önyükleme Yöneticisi'nden çıkarsınız ve sistem tekrar başlatılır.
<F1>	Sistem Kurulumu yardım dosyasını görüntüler.



NOT: For most of the options, any changes that you make are recorded but do not take effect until you restart the system.

Önyükeme Yöneticisi

Tablo 23. Önyükeme Yöneticisi seçenekleri

Menü Ögesi	Açıklama
Continue Normal Boot (Normal Önyüklemeye Devam Et)	Sistem, önyükeme sırasındaki ilk öğeden başlayarak aygıtlara önyükeme yapmayı dener. Önyükeme denemesi başarısız olursa, sistem, önyükeme başarılı oluncaya dek veya başka önyükeme seçeneği bulunamayana kadar bir sonraki öğe ile devam eder.
BIOS Boot Menu (BIOS Önyükeme Menüsü)	Kullanılabilir BIOS önyükeme seçeneklerinin listesini görüntüler (yıldızla işaretlidir). Kullanmak istediğiniz önyükeme seçeneğini belirleyin ve <Enter> tuşuna basın.
UEFI Boot Menu (UEFI Önyükeme Menüsü)	Mevcut UEFI önyükeme seçeneklerinin listesini görüntüler (yıldızla işaretliyle belirtilmiştir). Kullanmak istediğiniz önyükeme seçeneğini seçin ve <Enter> tuşuna basın. UEFI Önyükeme Menüsü bir önyükeme seçeneğini eklemenize, silmenize ve dosyadan önyüklemeyi etkinleştirmenize olanak verir.
Driver Health Menu (Sürücü Sağlık Menüsü)	Sistemde yüklü olan sürücülerin listesini ve sağlık durumlarını görüntüler.
Launch System Setup (Sistem Kurulumunu Başlat)	Sistem kurulumuna erişiminizi sağlar.
System Utilities (Sistem Yardımcı Programları)	Sistem kurulumuna erişiminizi sağlar.

UEFI önyükeme menüsü

Tablo 24. UEFI önyükeme menüsü seçenekleri

Menü Ögesi	Açıklama
Select UEFI Boot Option (UEFI Önyükeme Seçeneğini Seç)	Kullanılabilir UEFI önyükeme seçeneklerinin listesini görüntüler (yıldızla işaretlidir). Kullanmak istediğiniz önyükeme seçeneğini belirleyin ve <Enter> tuşuna basın.
Add Boot Option (Önyükeme Seçeneği Ekle)	Yeni bir önyükeme seçeneği ekler.
Delete Boot Option (Önyükeme Seçeneğini Sil)	Var olan önyükeme seçeneğini siler.
Boot From File (Dosyadan Önyükle)	Önyükeme seçeneği listesinde bulunmayan bir kerelik önyükeme seçeneğini ayarlar.

Katıştırılmış sistem yönetimi

Dell Yaşam Döngüsü Denetleyicisi, sunucunun kullanım ömrü boyunca gelişmiş entegre sistem yönetimi sağlar. Önyükeme sırasında, işletim sisteminden bağımsız olarak çalışan Yaşam Döngüsü Denetleyicisi'ni başlatabilirsiniz.




NOT: Mevcut platform yapılandırmaları, Yaşam Döngüsü Denetleyicisi tarafından sağlanan tüm özellikleri desteklemeyebilir.

Dell Yaşam Döngüsü Denetleyicisi'nin kurulumu, donanım ve ürün yazılımı yapılandırması, işletim sisteminin dağıtımı hakkında daha fazla bilgi için dell.com/support/home adresindeki Yaşam Döngüsü Denetleyicisi belgelerine bakın.

iDRAC Ayarları özelliği

iDRAC Ayarları özelliği, UEFI kullanılarak iDRAC parametrelerinin kurulumunu yapmak ve yapılandırmak için bir arabirimdir. iDRAC Ayarları özelliğini kullanarak çeşitli iDRAC parametrelerini etkinleştirebilir veya devre dışı bırakabilirsiniz.

 **NOT:** iDRAC Ayarları özelliğinin bazı işlevlerine erişim için iDRAC8 Kurumsal Lisans yükseltmesi gerekir.

iDRAC'ı kullanma hakkında daha fazla bilgi için dell.com/esmanuals adresindeki *iDRAC Kullanıcı Kılavuzu*'na bakın.


iDRAC Ayarları sayfasına girme

1. Yönetilen sisteminizi açın veya yeniden başlatın.
2. Açılışta otomatik sınamaya (POST) sırasında <F2> tuşuna basın.
3. **System Setup** (Sistem Kurulumu) sayfasında **iDRAC Settings**'i (iDRAC Ayarları) tıklayın.
iDRAC Settings (iDRAC Ayarları) sayfası görüntülenir.

Sıcaklık ayarlarını değiştirme







iDRAC Ayarları özelliği sisteminiz için sıcaklık kontrol ayarlarını seçmenize ve özelleştirmenize olanak tanır.

1. Kimlik bilgilerinizle giriş yaparak iDRAC'ı başlatın. Şirket logosu görüldüğünde **iDRAC Settings** (iDRAC Ayarları) sayfasında <F2> tuşuna basın, **Thermal**'i (Termal) ve ardından **User Option**'i (Kullanıcı Seçeneği) tıklayın.
 - Varsayılan
 - Maksimum Çıkış Sıcaklığı
 - Fan Devri Telifisi

 **NOT:** **User Option** (Kullanıcı Seçeneği) seçeneği varsayılan **Auto** (Otomatik) ayarındaysa, **User Option** (Kullanıcı Seçeneği) seçeneğini değiştiremezsiniz.
2. **Maximum Air Exhaust Temperature** (Maksimum Çıkış Sıcaklığı) veya **Fan Speed Offset** (Fan Devri Telifisi) kutularına uygun değerleri yazın.
3. **Geri** → **Son** → **Evet** seçeneğini tıklayın.

Sistem bileşenlerini takma ve çıkarma

Güvenlik talimatları

-  **UYARI:** Whenever you need to lift the system, get others to assist you. To avoid injury, do not attempt to lift the system by yourself.
-  **UYARI:** Sistem açıkken sistem kapağının açılması veya çıkarılması elektrik çarpması riski oluşturabilir.
-  **DİKKAT:** Sistemin kapağı olmadığında beş dakikadan uzun süreyle çalıştırmayın.
-  **DİKKAT:** Many repairs may only be done by a certified service technician. You should only perform troubleshooting and simple repairs as authorized in your product documentation, or as directed by the online or telephone service and support team. Damage due to servicing that is not authorized by Dell is not covered by your warranty. Read and follow the safety instructions that came with the product.
-  **NOT:** It is recommended that you always use a static mat and static strap while working on components inside the system.
-  **NOT:** Doğru çalışma ve soğutmayı sağlamak için sistemdeki tüm yuvalar ya bir modül ile ya da bir kapak ile her zaman dolu tutulmalıdır.


Önerilen araçlar

Çıkarma ve takma prosedürlerini gerçekleştirmek için aşağıdaki araçlara ihtiyacınız olacaktır:

- Çerçeve kilidi için anahtar. Bu sadece bir çerçeve olduğunda gereklidir.
- 2 numaralı yıldız tornavida
- 1 Numaralı Phillips tornavida
- T6, T8, T10 ve T15 Torx tornavidaları

Bir DC güç kaynağı birimini (PSU) monte etmek için aşağıdaki araçlar gereklidir:

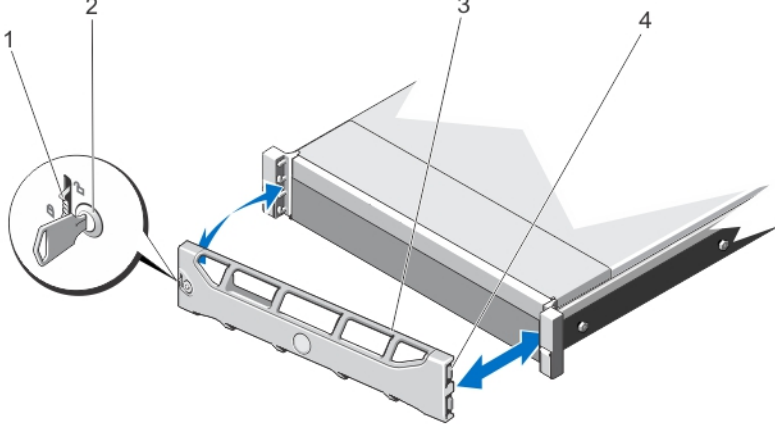
- AMP 90871-1 sıkıştırma el aleti veya eşdeğeri
- Tyco Electronics 58433-3 veya eşdeğeri
- 10 AWG boyutundaki tek veya çok telli, yalıtımlı bakır teldeki yalıtımı çıkarabilecek kablo sıyırma pensi

 **NOT:** Alfa tel parça no. 3080 veya eşdeğerini kullanın (65/30 büküm).

Ön çerçeve

Ön çerçeveyi çıkarma

1. Çerçevenin sol ucundaki kilidi açın.
2. Kilidin yanındaki serbest bırakma mandalını kaldırın.
3. Çerçevenin sol kenarını ön panelden dışarıya doğru döndürün.
4. Çerçevenin sağ ucundaki kancayı çıkartın ve çerçeveyi sistemden çıkarın.



Rakam 8. Ön çerçeveyi çıkarma ve takma

- | | |
|----------------------------|------------------|
| 1. serbest bırakma mandalı | 2. kilit |
| 3. ön çerçeve | 4. kilit kancası |

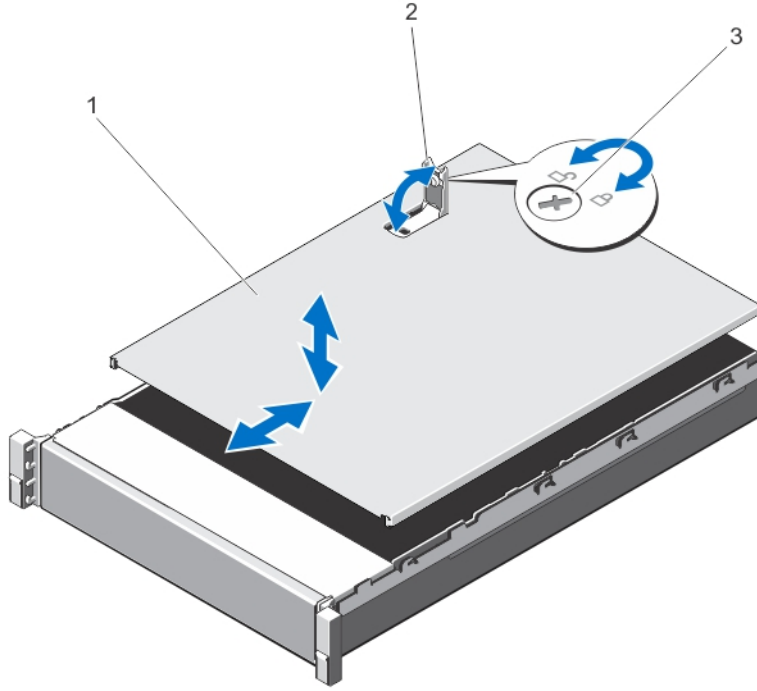
Ön çerçeveyi takma

1. Çerçevenin sağ kenarını kasaya kancayla tutturun.
2. Çerçevenin serbest kenarını sisteme takın.
3. Çerçeveyi kilitle sabitleyin.

Sistem Kapağını Çıkarma

NOT: Dell, sistemin içindeki bileşenler üzerinde çalışırken her zaman statik bir minder ve statik bileklik kullanmanızı tavsiye eder.

1. Sistemi ve bağlı çevre birimlerini kapatın, sistemi elektrik prizinden çıkartın.
2. Mandal serbest bırakma kilidini saatin ters yönünde çevirerek açık konuma getirin.
3. Sistemin üstündeki mandalı kaldırın ve kapağı geri kaydırın.
4. Kapağı her iki yanından tutun ve dikkatle kaldırarak sistemden çıkarın.



Rakam 9. Sistemin Kapağını Çıkarma ve Takma

1. sistem kapağı
2. mandal
3. mandal serbest bırakma kilidi

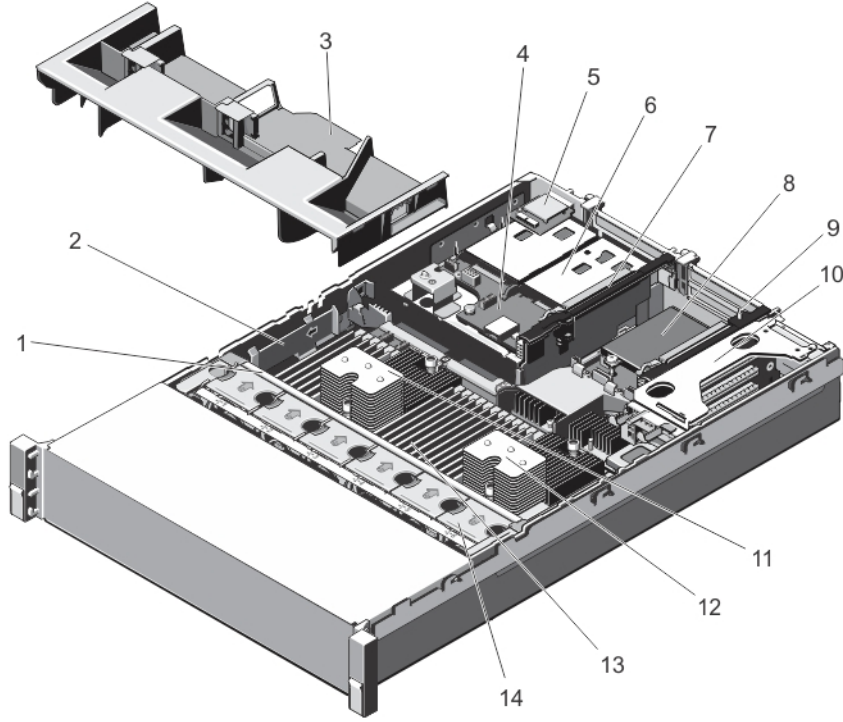
Sistem kapağını takma

1. Kapaktaki mandalı kaldırın.
2. Kapağı kasanın üzerine yerleştirin ve kasadaki kancalarından kurtulup kasa ile aynı hizaya gelmesi için kapağı hafifçe arkaya doğru kaydırın.
3. Kapağı kapalı konuma getirmek için mandalı bastırın.
4. Kapağı sabitlemek için mandal serbest bırakma kilidini saat yönünde çevirin.
5. Sistemi elektrik prizine bağlayın ve takılı olan çevre birimleri de dahil olmak üzere sistemi açın.

Sistemin içi

⚠ DİKKAT: Many repairs may only be done by a certified service technician. You should only perform troubleshooting and simple repairs as authorized in your product documentation, or as directed by the online or telephone service and support team. Damage due to servicing that is not authorized by Dell is not covered by your warranty. Read and follow the safety instructions that came with the product.

✎ NOT: Çalışırken değiştirilebilir bileşenler turuncu renkle ve bileşenlerin üzerindeki dokunma noktaları mavi renkle işaretlenmiştir.



Rakam 10. Sistemin içi

- | | |
|------------------------------------|-------------------------------------|
| 1. soğutma fanı aksamı | 2. kablo sabitleme dirseği |
| 3. soğutma örtüsü | 4. HDD veya SSD arka paneli (arka) |
| 5. VFlash ortam yuvası | 6. HDD'ler veya SSD'ler (arka) (2) |
| 7. genişletme kartı yükseltici 3 | 8. ağ ek kartı |
| 9. genişletme kartı yükselticisi 2 | 10. genişletme kartı yükselticisi 1 |
| 11. işlemci 1 için ısı emicisi | 12. işlemci 2 için ısı alıcısı |
| 13. DIMM'ler (24) | 14. soğutma fanları (6) |

Soğutma örtüsü

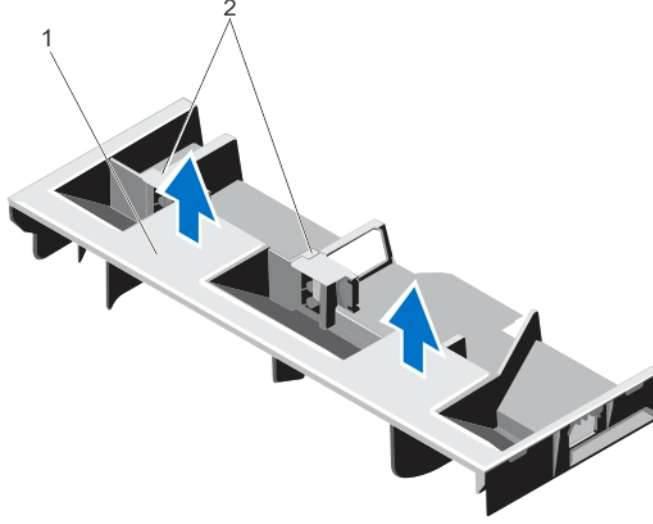
Soğutma örtüsünü çıkarma

⚠ DİKKAT: Many repairs may only be done by a certified service technician. You should only perform troubleshooting and simple repairs as authorized in your product documentation, or as directed by the online or telephone service and support team. Damage due to servicing that is not authorized by Dell is not covered by your warranty. Read and follow the safety instructions that came with the product.

⚠ DİKKAT: Never operate your system with the cooling shroud removed. The system may get overheated quickly, resulting in shutdown of the system and loss of data.

1. Sistemi, bağlı çevre birimleri ile birlikte kapatın ve sistemin fişini ve çevre birimi bağlantılarını çıkarın.
2. Sistem kapağını çıkarın.
3. Takılıysa, tam uzunluktaki PCIe kartını çıkarın.

4. Dokunma noktalarından tutun ve soğutma örtüsünü kaldırıp sistemden uzaklaştırın.



Rakam 11. Soğutma örtüsünü çıkarma ve takma

1. soğutma örtüsü
2. tam uzunluktaki PCIe kartını destekler

Soğutma örtüsünü takma



DİKKAT: Many repairs may only be done by a certified service technician. You should only perform troubleshooting and simple repairs as authorized in your product documentation, or as directed by the online or telephone service and support team. Damage due to servicing that is not authorized by Dell is not covered by your warranty. Read and follow the safety instructions that came with the product.



NOT: Soğutma örtüsünün kasaya düzgün şekilde oturması için sistem içindeki kabloların kasa duvarı boyunca geçirildiğinden ve kablo sabitleme dirseği kullanılarak sabitlendiğinden emin olun.

1. Soğutma örtüsü üzerindeki sekmeleri şase üzerindeki sabitleme yuvaları ile hizalayın.
2. Soğutma örtüsünü sıkıca oturana kadar kasaya doğru alçaltın.
3. Varsa, tam uzunluktaki PCIe kartını değiştirin.
4. Sistem kapağını takın.
5. Sistemi elektrik prizine bağlayın ve takılı olan çevre birimleri de dahil olmak üzere sistemi açın.

Sistem belleği

Sisteminiz DDR3'ü, kayıtlı DIMM'leri (RDIMM'ler) ve yükü azaltılmış DIMM'leri (LRDIMM'ler) destekler. DDR3 ve DDR3L voltaj özelliklerini destekler.



NOT: MT/s, saniyede MegaTransfer olarak DIMM hızını belirtir.

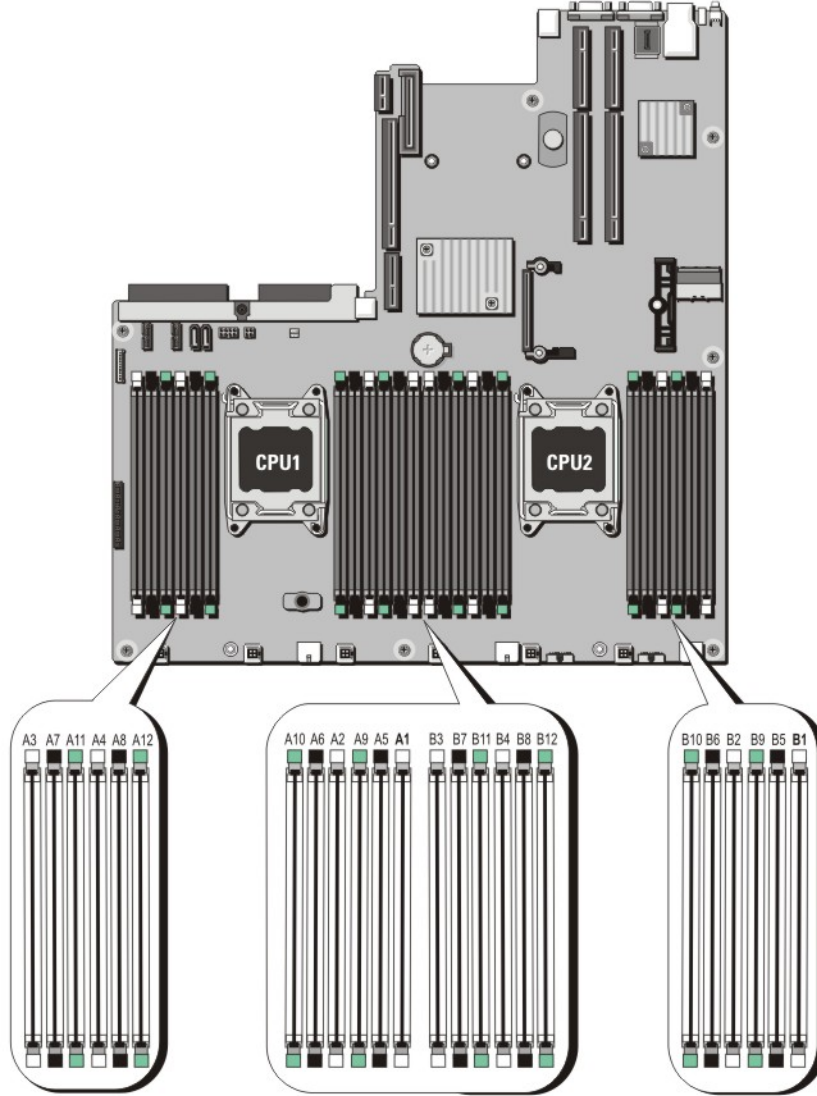
Bellek veri yolu işletim frekansı aşağıdakilere bağlı olarak 1866 MT/s, 1600 MT/s, 1333 MT/s, 1066 MT/s veya 800 MT/s olabilir:

- DIMM tipi (RDIMM veya LRDIMM)
- DIMM yapılandırması (aşama sayısı)
- DIMM'lerin maksimum frekansı
- Kanal başına yerleştirilen DIMM sayısı

- DIMM işletim voltajı
- Seçili sistem profili (Optimize Edilmiş Performans)
- İşlecilerin maksimum desteklenen DIMM frekansı

Sistem, 12 soketlik iki sete ayrılmış 24 bellek soketi içerir ve her işlemci için bir set görev alır. Her 12 soketlik set dört kanal halinde düzenlenir. Her kanalda, ilk soketin serbest bırakma kolları beyaz ile, ikinci soket siyah ve üçüncü soket yeşil ile işaretlidir.

NOT: A1 ila A12 soketlerindeki DIMM'ler işlemci 1'e atanır ve B1 ila B12 soketlerindeki DIMM'ler işlemci 2'ye atanır.



Rakam 12. Bellek soket konumları

Bellek kanalları şu şekilde organize edilir:

İşlemci 1

- kanal 0: yuva A1, A5 ve A9
- kanal 1: yuva A2, A6 ve A10
- kanal 2: yuva A3, A7 ve A11

İşlemci 2	kanal 3: yuva A4, A8 ve A12
	kanal 0: yuva B1, B5 ve B9
	kanal 1: yuva B2, B6 ve B10
	kanal 2: yuva B3, B7 ve B11
	kanal 3: yuva B4, B8 ve B12

Aşağıdaki tabloda bellek yerleştirmeleri ve desteklenen yapılandırmalar için işletim frekansları gösterilmektedir.

Tablo 25. Örnek bellek yapılandırmaları

Sistem Kapasitesi (GB)	DIMM Boyutu	DIMM sayısı	DIMM Yuva Yerleştirme
64	16	2	A1 B1
128	16	4	A1,A2, B1,B2,
256	16	8	A1, A2, A3, A4 B1, B2, B3, B4
384	16	12	A1, A2, A3, A4, A5, A6 B1, B2, B3, B4, B5, B6
512	32	16	A1, A2, A3, A4, A5, A6, A7, A8 B1, B2, B3, B4, B5, B6, B7, B8
768	32	24	A1, A2, A3, A4, A5, A6, A7, A8, A9, A10, A11, A12 B1, B2, B3, B4, B5, B6, B7, B8, B9, B10, B11, B12

Genel bellek modülü montaj yönergeleri


Bu sistem, sistemin herhangi geçerli bir yonga seti mimari yapısında yapılandırılabilmesini ve çalışmasını sağlayan Flexible Memory Configuration'ı (Esnek Bellek Yapılandırması) destekler. Aşağıda, en iyi performans için önerilen yönergeler bulunmaktadır:

- RDIMM'ler ve LRDIMM'ler karıştırılmamalıdır.
- x4 ve x8 DRMS tabanlı DIMM'ler kullanabilirsiniz. Daha fazla bilgi için bu belgede Moda Özel Yönergeler bölümüne bakın.
- Her kanala en fazla iki adet dört aşamalı RDIMM ve en fazla üç adet çift veya tek aşamalı RDIMM yerleştirilebilir. Beyaz serbest bırakma kollu birinci yuvaya dört aşamalı bir RDIMM yerleştirildiğinde, kanaldaki yeşil serbest bırakma kollu üçüncü DIMM yuvasına bir şey yerleştirilemez.
- Aşama sayısına bakmaksızın en fazla üç tane LRDIMM yerleştirin.
- Tüm soketleri ilk olarak beyaz serbest bırakma tırnakları ile ardından siyah ve daha sonra yeşil ile yerleştirin.
- Beyaz serbest bırakma tırnaklı birinci sokete dört aşamalı bir RDIMM takılmışsa, üçüncü DIMM soketini yeşil bırakma tırnaklarına sahip bir kanala takmayın.

- Soketleri şu sırada en yüksek aşama sayımına göre yerleştirin; ilk olarak beyaz serbest bırakma kollu soketleri, ardından siyahı ve sonra yeşili yerleştirin. Örneğin, dört aşamalı ve çift aşamalı DIMM'leri karıştırmak isterseniz, dört aşamalı DIMM'leri beyaz serbest bırakma tırnaklı soketlere ve çift aşamalı DIMM'leri siyah serbest bırakma tırnaklı soketlere yerleştirin.
- Her işlemci için yapılan bellek yapılandırması aynı olmalıdır. Örneğin, A1 soketini işlemci 1 için yerleştirirseniz, ardından B1 soketini işlemci 2 için yerleştirin ve böyle devam edin.
- Diğer bellek yerleştirme kurallarına uyduğunuz sürece farklı boyutlarda bellek modülleri kullanabilirsiniz (örneğin, 2 GB ve 4 GB bellek modülleri kullanabilirsiniz).
- Performansı maksimuma çıkarmak için aynı anda her işlemci için dört DIMM yerleştirin (her kanal için birer DIMM).
- Farklı hızlarda bellek modülleri takılırsa, takılan en yavaş bellek modüllerinin hızında veya sistem DIMM yapılandırmasına bağlı olarak daha yavaş olanda çalışırlar.

Moda özel yönergeler

Her işlemciye dört bellek kanalı tahsis edilmiştir. İzin verilen yapılandırmalar seçilen bellek moduna bağlıdır.

 **NOT:** RAS özelliklerini destekleyerek x4 ve x8 DRAM tabanlı DIMM'ler kullanabilirsiniz. Ancak, spesifik RAS özellikleri için olan tüm yönergeler takip edilmelidir. X4 DRAM tabanlı DIMM'ler Tekli Aygıt Veri Düzeltimi'ni (SDDC) bellek tarafından optimize edilmiş (bağımsız kanal) modunda tutmalıdır. X8 DRAM tabanlı DIMM'ler SDDC kazanmak için Gelişmiş ECC modunu gerektirir.

Eşleşen çiftler halinde benzer DIMM'lerden takın - örneğin, A1 ile A2, A3 ile A4, A5 ile A6, vb.

Örnek bellek yapılandırmaları

Aşağıdaki tablo, uygun bellek yönergelerine uyan örnek bellek yapılandırmalarını gösterir.

Tablo 26. Örnek bellek yapılandırmaları

Sistem Kapasitesi (GB)	DIMM Boyutu	DIMM sayısı	DIMM Yuva Yerleştirme
128	32	4	A1,A2, B1,B2,
256	32	8	A1, A2, A3, A4 B1, B2, B3, B4
384	32	12	A1, A2, A3, A4, A5, A6 B1, B2, B3, B4, B5, B6
512	32	16	A1, A2, A3, A4, A5, A6, A7, A8 B1, B2, B3, B4, B5, B6, B7, B8
768	32	24	A1, A2, A3, A4, A5, A6, A7, A8, A9, A10, A11, A12 B1, B2, B3, B4, B5, B6, B7, B8, B9, B10, B11, B12

Bellek Modüllerini Çıkarma



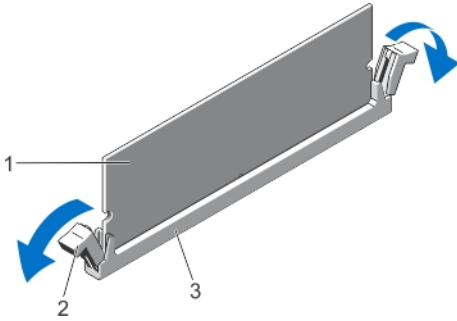
UYARI: The memory modules are hot to touch for some time after the system has been powered down. Allow the memory modules to cool before handling them. Handle the memory modules by the card edges and avoid touching the components or metallic contacts on the memory module.

⚠ **DİKKAT:** Many repairs may only be done by a certified service technician. You should only perform troubleshooting and simple repairs as authorized in your product documentation, or as directed by the online or telephone service and support team. Damage due to servicing that is not authorized by Dell is not covered by your warranty. Read and follow the safety instructions that came with the product.

⚠ **DİKKAT:** Sistemin düzgün soğutulduğundan emin olmak için, bellek modülü kapakları boş bir bellek soketine takılmalıdır. Bellek modülü kapaklarını yalnızca bu soketlere bellek takmak istiyorsanız çıkarın.

1. Sistemi, bağlı çevre birimleri ile birlikte kapatın ve sistemin fişini ve çevre birimi bağlantılarını çıkarın.
2. Sistem kapağını çıkarın.
3. Soğutma örtüsünü çıkarın.
4. Uygun bellek modülü yuvalarını bulun.
5. Bellek modülü kapağını yuvadan çıkarmak için, bellek modülü yuvasının iki ucundaki çıkartıcılara aynı anda bastırın.

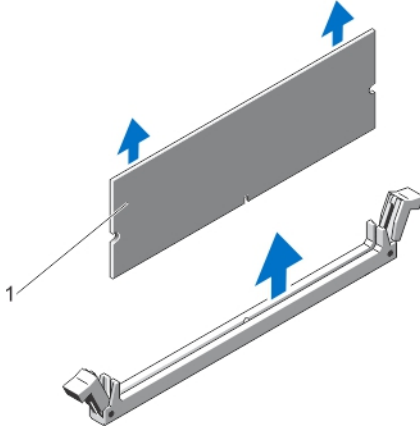
⚠ **DİKKAT:** Her bellek modülünü, bellek modülünün ortasına veya metal kontaklara dokunmadan, yalnızca kart köşelerinden tutun. Bellek modülüne zarar vermemek için tek seferde yalnızca bir bellek modülü tutun.



Rakam 13. Bellek Modülünü Çıkartma

1. bellek modülü
 2. bellek modülü soket ejektörleri (2)
 3. bellek modülü yuvası
6. Yuvaya bir bellek modülü veya bellek modülü kapağı takılıysa çıkarın.

📎 **NOT:** Çıkarılan boş bellek modüllerini ileride kullanmak üzere saklayın.



Rakam 14. Bellek Modülünü Çıkarma

1. bellek modülü/bellek modülü kapağı
7. Soğutma örtüsünü takın.
8. Sistem kapağını takın.
9. Sistemi elektrik prizine yeniden bağlayın ve takılı olan çevre birimleri de dahil olmak üzere sistemi açın.

Bellek modüllerini takma

UYARI: Sistem kapatıldıktan sonra bellek modülleri bir süre dokunulamayacak kadar sıcak kalır. Bellek modüllerine dokunmadan önce soğumaları için bir süre bekleyin. Bellek modüllerini kart kenarlarından tutun ve bellek modülleri üzerindeki bileşenlere veya metal kontaklara dokunmaktan kaçının.

DİKKAT: Many repairs may only be done by a certified service technician. You should only perform troubleshooting and simple repairs as authorized in your product documentation, or as directed by the online or telephone service and support team. Damage due to servicing that is not authorized by Dell is not covered by your warranty. Read and follow the safety instructions that came with the product.

DİKKAT: Sistemin düzgün soğutulduğundan emin olmak için, bellek modülü kapakları boş bir bellek soketine takılmalıdır. Bellek modülü kapaklarını yalnızca bu soketlere bellek takmak istiyorsanız çıkarın.

1. Sistemi, bağlı çevre birimleri ile birlikte kapatın ve sistemin fişini elektrik prizinden çekin.
2. Sistem kapağını çıkarın.
3. Mümkünse, soğutma örtüsünü çıkarın.
4. Bellek modülü soketlerinin yerini belirleyin.

DİKKAT: Her bellek modülünü, bellek modülünün ortasına veya metal kontaklara dokunmadan, yalnızca kart köşelerinden tutun. Bellek modülüne zarar vermemek için tek seferde yalnızca bir bellek modülü tutun.

5. Yuvaya bir bellek modülü veya bellek modülü kapağı takılıysa çıkarın.

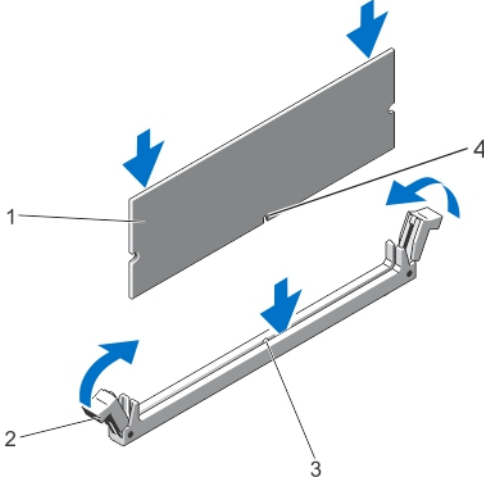
NOT: Çıkarılan boş bellek modüllerini ileride kullanmak üzere saklayın.

6. Bellek modülünün kenardaki konektörünü bellek modülü yuvasındaki hizalama dişi ile aynı hizaya getirin ve bellek modülünü yuvaya yerleştirin.

NOT: Bellek modülü yuvasında, bellek modülünü yuvaya sadece tek bir şekilde takabilmenizi sağlayan bir hizalama dişi bulunmaktadır.

DİKKAT: Takma sırasında bellek modülü yuvasına zarar vermemek için, bellek modülünün her iki ucuna da eşit miktarda basınç uygulayın. Bellek modülünün ortasına basınç uygulamayın.

7. Bellek modülüne yerine oturana kadar baş parmaklarınızla aşağı doğru bastırın.



Rakam 15. Bellek Modülü takma

- | | |
|--------------------------------------|-------------------------------|
| 1. bellek modülü | 2. bellek modülü çıkartıcısı |
| 3. bellek modül yuvası hizalama dişi | 4. bellek modül hizalama dişi |

NOT: Bellek modülü düzgün bir şekilde yuvaya yerleştiginde, bellek modülü yuvasındaki mandallar, benzer bellek modüllerinin takıldığı diğer soketlerdeki mandallarla aynı hizaya gelir.

8. Kalan bellek modüllerini takmak için bu yordamın 4-7 numaralı adımlarını tekrarlayın .
9. Soğutma örtüsünü değiştirin.
10. Sistem kapağını takın.
11. Sistemi elektrik prizine yeniden bağlayın ve takılı olan çevre birimleri de dahil olmak üzere sistemi açın.
12. **Sistem Kurulumu** sayfasını açmak için <F2> tuşuna basın ve bellek ayarlarını kontrol edin. Sistemin yeni takılan belleği yansıtacak şekilde, değeri değiştirmiş olması gerekir.
13. Değer hatalıysa bir veya daha fazla bellek modülü düzgün şekilde takılmamış olabilir. Bellek modüllerinin soketlerine sıkıca oturup oturmadığını kontrol ederek bu yordamdaki 4-7 arası adımları tekrar edin.
14. Uygun tanılama testi işlemini çalıştırın. Daha fazla bilgi için bu belgedeki Sistem Tanılamayı Kullanma bölümüne bakın.

Sabit disk sürücüler

Tüm HDD'ler veya SSD'ler sistem kartına HDD veya SSD arka paneli üzerinden bağlanır. HDD'ler veya SSD'ler, HDD veya SSD yuvalarına uyan ve çalışırken değiştirilebilir HDD veya SSD taşıyıcıları ile birlikte gelir.

⚠ DİKKAT: Bir HDD veya SSD'yi sistem çalışırken takmaya veya çıkarmaya çalışmadan önce, ana makine bağdaştırıcılarının çalışır durumda HDD veya SSD takma ve çıkarma işlemini desteklemek üzere doğru şekilde yapılandırıldıklarından emin olmak için depolama denetleyici kartının belgelerine bakın.

⚠ DİKKAT: HDD veya SSD biçimlendirilirken sisteminizi kapatmayın veya yeniden başlatmayın. Aksi takdirde HDD veya SSD hatası meydana gelebilir.

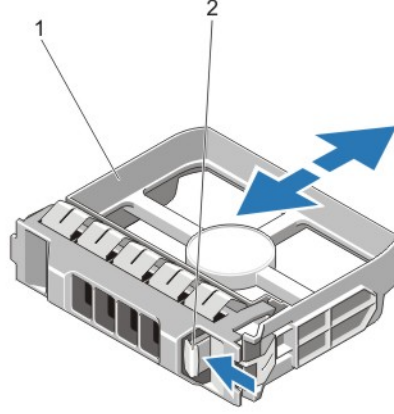
📄 NOT: Sadece Dell XC720xd HDD veya SSD arka paneliyle çalıştığı test edilmiş ve onaylanmış HDD'ler veya SSD'ler kullanın.

Bir HDD veya SSD'yi biçimlendirirken, biçimlendirmenin bitmesi için yeterince zaman tanıyın. Yüksek kapasiteli HDD veya SSD'lerin biçimlendirilmesinin birkaç saat sürebileceğini unutmayın.

3,5 inç HDD veya SSD kapağını çıkarma

⚠ DİKKAT: Uygun sistem soğutması için tüm boş HDD veya SSD yuvalarında sürücü kapaklarının takılı olması gerekir.

1. Bir kapak takılı ise ön çerçeveyi çıkarın.
2. HDD veya SSD kapağını ön tarafından tutun, serbest bırakma düğmesine basın ve kapağı kaydırarak HDD veya SSD yuvasından çıkarın.



Rakam 16. 3,5 inç HDD veya SSD kapağını çıkarma ve takma

1. HDD veya SSD kapağı
2. serbest bırakma düğmesi

3,5 inç HDD veya SSD kapağını takma

1. Ön çerçeve takılıysa, çıkarın.
2. HDD veya SSD kapağını, serbest bırakma düğmesi yerine oturana kadar HDD veya SSD yuvasına itin.
3. Ön çerçeveyi yerine takın.

Önde yer alan çalışırken değiştirilebilir HDD veya SSD'yi çıkarma

⚠ DİKKAT: Veri kaybını önlemek için, işletim sisteminizin çalışırken değiştirilebilir sürücü kurulumunu desteklediğinden emin olun. İşletim sisteminiz ile birlikte verilen belgelere bakın.

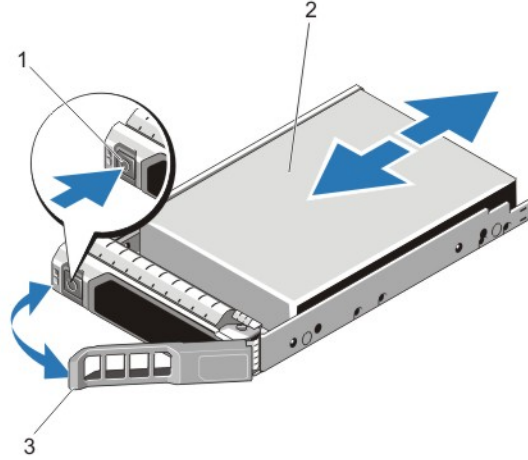
1. Nutanix Web GUI'den, çıkarılacak HDD veya SSD'yi hazırlayın. Daha fazla bilgi için dell.com/support/home adresindeki belgeden, Ön HDD veya SSD göstergesi biçimleri ile ilgili bölümlere bakın.

✍ NOT: Nutanix Web GUI diski çıkarılmak üzere hazırladıktan sonra çıkarabilirsiniz.

2. HDD veya SSD taşıyıcısı serbest bırakma kolunu açmak için serbest bırakma düğmesine basın.
3. HDD veya SSD taşıyıcısını HDD veya SSD yuvasından çıkana kadar kaydırarak dışarı çıkarın.

⚠ DİKKAT: Sistemin gerektiği gibi soğutulabilmesi için, tüm boş HDD veya SSD yuvalarına HDD veya SSD kapaklarının takılması gerekir.

4. Boş HDD veya SSD yuvasına bir HDD veya SSD kapağı takın.



Rakam 17. Çalışırken değiştirilebilir bir HDD veya SSD'yi çıkarma ve takma

1. serbest bırakma düğmesi
2. HDD veya SSD
3. HDD veya SSD taşıyıcısının kolu

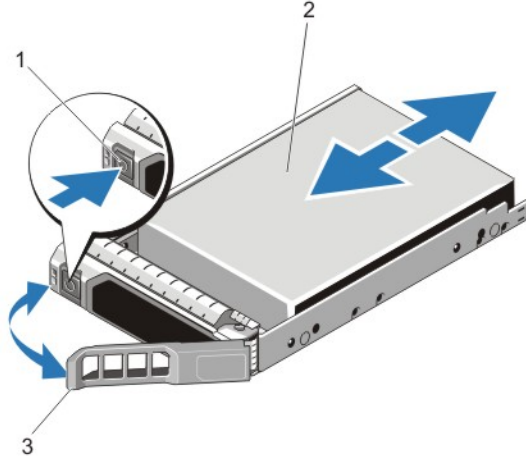
Arkada bulunan, çalışırken takılıp çıkarılabilen SSD'yi çıkarma

⚠ DİKKAT: Veri kaybını önlemek için işletim sisteminizin çalışırken çıkarılabilen SSD'lerin takılmasını desteklediğinden emin olun. İşletim sisteminizin ve yüklü uygulamanın belgelerine bakın.

1. SSD taşıyıcısındaki göstergeler SSD'nin güvenli şekilde çıkarılabileceğini belirtene kadar bekleyin. SSD açıksa, SSD kapanırken yeşil renkli etkinlik veya hata ışığı yanıp söner. SSD göstergeleri söndüğünde, SSD çıkarılmaya hazır demektir.
2. SSD taşıyıcı serbest bırakma kolunu açmak için serbest bırakma düğmesine basın.
3. SSD taşıyıcısını dışarı doğru kaydırarak SSD yuvasından çıkarın.

⚠ DİKKAT: Uygun sistem soğutması için tüm boş SSD yuvalarında SSD kapaklarının takılı olması gerekir.

4. Boş SSD yuvasına bir SSD kapağı takın.



Rakam 18. Çalışırken takılabilir SSD'yi takma veya çıkarma

1. serbest bırakma düğmesi
2. SSD
3. SSD taşıyıcısı kolu

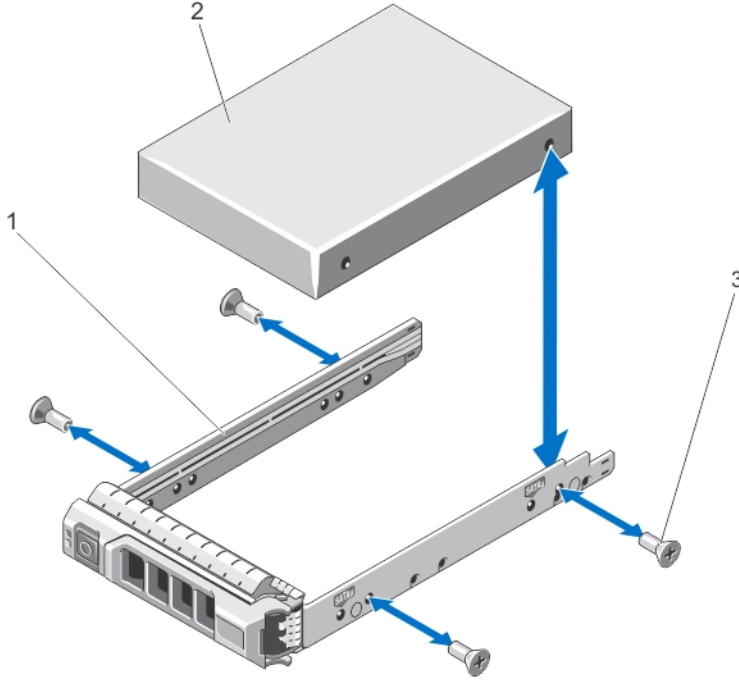
Çalışırken değiştirilebilir bir HDD veya SSD'yi takma

- ⚠ **DİKKAT:** Many repairs may only be done by a certified service technician. You should only perform troubleshooting and simple repairs as authorized in your product documentation, or as directed by the online or telephone service and support team. Damage due to servicing that is not authorized by Dell is not covered by your warranty. Read and follow the safety instructions that came with the product.
- ⚠ **DİKKAT:** Sadece HDD veya SSD arka panelle kullanım için test edilmiş ve onaylanmış HDD'leri veya SSD'leri kullanın.
- ⚠ **DİKKAT:** SAS ve SATA HDD'lerin veya SSD'lerin aynı RAID biriminde birleştirilmesi desteklenmez.
- ⚠ **DİKKAT:** Bir HDD veya SSD'yi takarken, yanındaki sürücülerin tam olarak takıldığından emin olun. Tam olarak takılmamış bir taşıyıcının hemen yanına bir HDD veya SSD taşıyıcısını takmak ve mandalını kilitlemeye çalışmak, tam takılmamış taşıyıcının koruyucu yayına zarar verebilir ve kullanılmaz hale getirebilir.
- ⚠ **DİKKAT:** Veri kaybını önlemek için, işletim sisteminizin çalışırken değiştirilebilir sürücü kurulumunu desteklediğinden emin olun. İşletim sisteminiz ile birlikte verilen belgelere bakın.
- ⚠ **DİKKAT:** Çalışırken değiştirilebilir bir yedek HDD veya SSD takarken sistem açıksa, HDD veya SSD otomatik olarak tekrar oluşturulur. Yedek HDD veya SSD'nin kesinlikle boş olduğundan veya üzerine yazılmasında bir mahzur görmediğiniz veriler içerdiğinden emin olmalısınız. Yedek HDD veya SSD takılır takılmaz üzerindeki veriler silinir.

1. HDD veya SSD yuvasına takılı bir HDD veya SSD kapağı varsa, çıkarın.
2. HDD veya SSD taşıyıcısına bir HDD veya SSD takın.
3. HDD veya SSD taşıyıcısının önündeki serbest bırakma düğmesine basın ve HDD veya SSD taşıyıcısının kolunu açın.
4. HDD veya SSD taşıyıcısını, arka panelle bağlanana kadar HDD veya SSD yuvasına itin.
5. HDD veya SSD taşıyıcısının kolunu kapatarak HDD veya SSD'nin yerine kilitlemesini sağlayın.

HDD veya SSD'yi, HDD veya SSD taşıyıcısından çıkarma

1. HDD veya SSD taşıyıcısındaki kaydırma raylarında bulunan vidaları sökün.
2. HDD veya SSD'yi kaldırarak HDD veya SSD taşıyıcısından çıkarın.



Rakam 19. HDD veya SSD'yi HDD veya SSD taşıyıcısına takma ve çıkarma

1. HDD veya SSD taşıyıcısı
2. HDD veya SSD
3. vidalar (4)

HDD veya SSD'yi HDD veya SSD taşıyıcısına takma

⚠ DİKKAT: Many repairs may only be done by a certified service technician. You should only perform troubleshooting and simple repairs as authorized in your product documentation, or as directed by the online or telephone service and support team. Damage due to servicing that is not authorized by Dell is not covered by your warranty. Read and follow the safety instructions that came with the product.

1. HDD veya SSD'yi, konektör ucu arkaya gelecek şekilde HDD veya SSD taşıyıcısına takın.
2. HDD veya SSD üzerindeki vida deliklerini HDD veya SSD taşıyıcısındaki vida delikleriyle hizalayın.
Doğru biçimde hizalandığında, HDD veya SSD'nin arka tarafı HDD veya SSD taşıyıcısının arkasıyla aynı noktaya gelmelidir.
3. HDD veya SSD'yi HDD veya SSD taşıyıcısına sabitlemek için vidaları takın.

Soğutma fanları

Sisteminiz çalışırken takılabilen soğutma fanlarını destekler.

NOT: Bir fan bozulursa, sistem yönetim yazılımı tarafından fan numarası belirtilir. Bu, soğutma fanı aksamındaki fan numaralarına göre söz konusu fanı kolayca bulmanızı ve değiştirmenizi sağlar.

Soğutma Fanını Çıkarma

⚠ UYARI: Sistem açıkken sistem kapağını açmak ya da çıkarmak sizi elektrik çarpma riskiyle baş başa bırakabilir. Soğutma fanlarını çıkarıp takarken çok dikkatli olun.

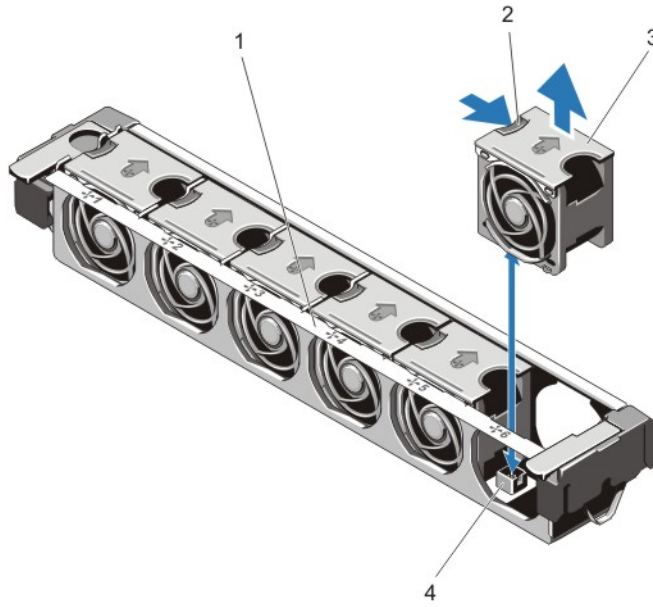
⚠ **DİKKAT:** Many repairs may only be done by a certified service technician. You should only perform troubleshooting and simple repairs as authorized in your product documentation, or as directed by the online or telephone service and support team. Damage due to servicing that is not authorized by Dell is not covered by your warranty. Read and follow the safety instructions that came with the product.

⚠ **DİKKAT:** Soğutma fanları çalışırken takılabilir. Sistem açıkken düzgün soğutmayı sağlamak için, fanları teker teker değiştirin.

⚠ **DİKKAT:** Sistemi kapağı çıkarılmış durumda beş dakikadan daha uzun süre çalıştırmayın.

✎ **NOT:** Tüm fan modüllerinin çıkarma yordamı aynıdır.

1. Sistem kapağını çıkarın.
2. Fanı serbest bırakma tırnağına basın ve soğutma fanını soğutma fanı aksamından kaldırarak çıkarın.



Rakam 20. Soğutma Fanını Çıkarma ve Takma

- | | |
|------------------------|----------------------------------|
| 1. soğutma fanı aksamı | 2. fan serbest bırakma tırnağı |
| 3. soğutma fanları (6) | 4. soğutma fanı konektörleri (6) |

Soğutma fanını takma

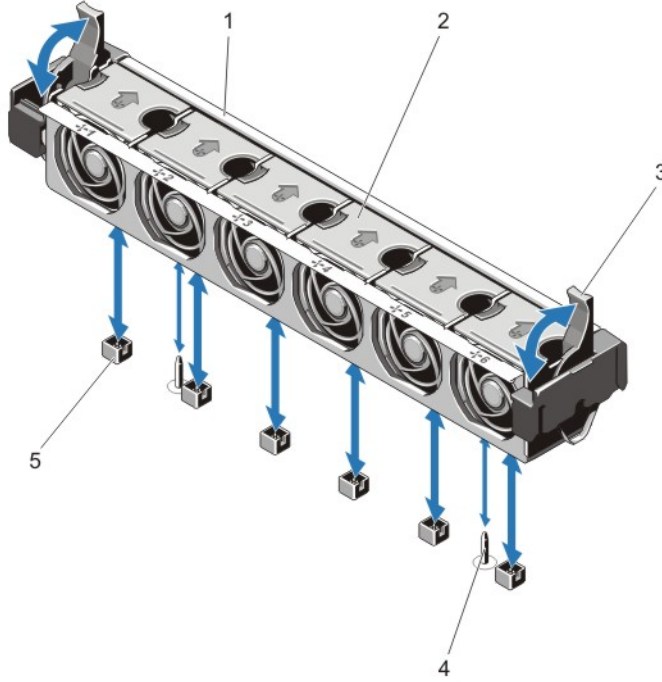
⚠ **DİKKAT:** Many repairs may only be done by a certified service technician. You should only perform troubleshooting and simple repairs as authorized in your product documentation, or as directed by the online or telephone service and support team. Damage due to servicing that is not authorized by Dell is not covered by your warranty. Read and follow the safety instructions that came with the product.

1. Sistem kapağını çıkarın.
2. Soğutma fanının altındaki fişi, sistem kartının üzerindeki konektör ile hizalayın.
3. Soğutma fanını sekmeler yerine oturana kadar sabitleme yuvasının içine doğru kaydırın.
4. Sistem kapağını takın.

Soğutma fanı aksamını çıkarma

⚠ **DİKKAT:** Many repairs may only be done by a certified service technician. You should only perform troubleshooting and simple repairs as authorized in your product documentation, or as directed by the online or telephone service and support team. Damage due to servicing that is not authorized by Dell is not covered by your warranty. Read and follow the safety instructions that came with the product.

1. Sistemi, bağlı çevre birimleri ile birlikte kapatın ve sistemin fişini ve çevre birimi bağlantılarını çıkarın.
2. Sistem kapağını çıkarın.
3. Mavi serbest bırakma kolunu yukarı döndürerek, soğutma fanı aksamını kasaya bağlayan kilidi açın.
4. Soğutma fanı aksamını kasadan kaldırın.



Rakam 21. Soğutma fanı aksamını çıkarma ve takma

- | | |
|-------------------------------------|------------------------|
| 1. soğutma fanı aksamı | 2. soğutma fanları (6) |
| 3. mavi serbest bırakma kolları (2) | 4. rehber pinleri (2) |
| 5. soğutma fanı konektörleri (6) | |

Soğutma fanı aksamını takma


⚠ **DİKKAT:** Many repairs may only be done by a certified service technician. You should only perform troubleshooting and simple repairs as authorized in your product documentation, or as directed by the online or telephone service and support team. Damage due to servicing that is not authorized by Dell is not covered by your warranty. Read and follow the safety instructions that came with the product.

 **DİKKAT:** Soğutma fanı aksamını takmadan önce, kabloların doğru takıldığına ve kablo tutma dirseğiyle tutulduğuna emin olun. Yanlış takılmış kablolar zarar görebilir.

1. Soğutma fanı aksamı yuvalarını, kasadaki kılavuz pimleri ile hizalayın.
2. Soğutma fanı aksamını gövdeye doğru kaydırın.
3. Mavi serbest bırakma kolunu sıkıca yerleşene dek aşağı döndürerek, soğutma fanı aksamını kasaya kilitleyin.
4. Sistem kapağını takın.
5. Sistemi elektrik prizine yeniden bağlayın ve takılı olan çevre birimleri de dahil olmak üzere sistemi açın.

PCIe kart tutucu

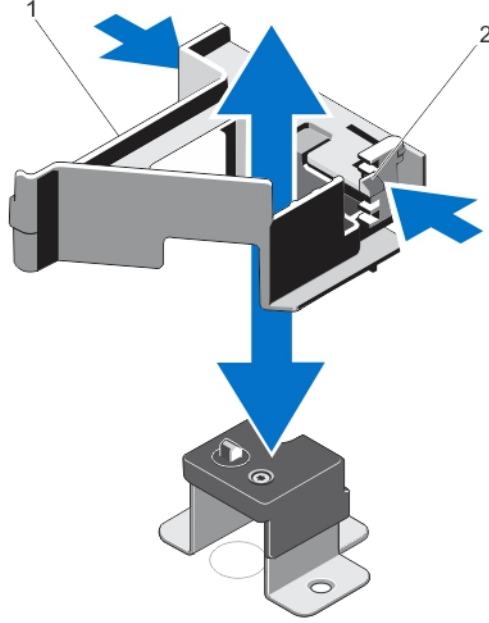
PCIe kart tutucusunu çıkarma

 **DİKKAT:** Many repairs may only be done by a certified service technician. You should only perform troubleshooting and simple repairs as authorized in your product documentation, or as directed by the online or telephone service and support team. Damage due to servicing that is not authorized by Dell is not covered by your warranty. Read and follow the safety instructions that came with the product.

 **DİKKAT:** PCIe kart tutucu olmadan sisteminizi kullanmayın. PCIe kart tutucu düzgün sistem soğutmasını sağlamak için gereklidir.

1. Sistemi, bağlı çevre birimleri ile birlikte kapatın ve sistemin fişini ve çevre birimi bağlantılarını çıkarın.
2. Sistem kapağını çıkarın.
3. Takılıysa, tam uzunluktaki PCIe kartını çıkarın.
4. Tırnağa ve PCIe kart tutucuyu kasadan serbest bırakmak için dokunma noktasına bastırın.
5. PCIe kart tutucuyu gövdeden kaldırın.

 **NOT:** Düzgün sistem soğutmasını sağlamak için, PCIe kart tutucuyu değiştirmelisiniz.



Rakam 22. PCIe kart tutucunun çıkarılması ve takılması

1. PCIe kart tutucu
2. serbest bırakma tırnağı.

PCIe kart tutucusunu takma

⚠ **DİKKAT:** Many repairs may only be done by a certified service technician. You should only perform troubleshooting and simple repairs as authorized in your product documentation, or as directed by the online or telephone service and support team. Damage due to servicing that is not authorized by Dell is not covered by your warranty. Read and follow the safety instructions that came with the product.

⚠ **DİKKAT:** PCIe kart tutucu olmadan sisteminizi kullanmayın. PCIe kart tutucu düzgün sistem soğutmasını sağlamak için gereklidir.

1. Bilgisayarı ve bağlı çevre birimlerini kapatın ve sistemin fişini prizden çekin.
2. Sistem kapağını çıkarın.
3. PCIe kart tutucuyu kasanın üzerindeki çıkıntıyla hizalayın ve aşağıya itip yerine tam olarak oturuncaya kadar ileri doğru kaydırın.
4. Varsa, tam uzunluktaki PCIe kartını değiştirin.
5. Sistem kapağını takın.
6. Sistemi elektrik prizine bağlayın ve takılı olan çevre birimleri de dahil olmak üzere sistemi açın.

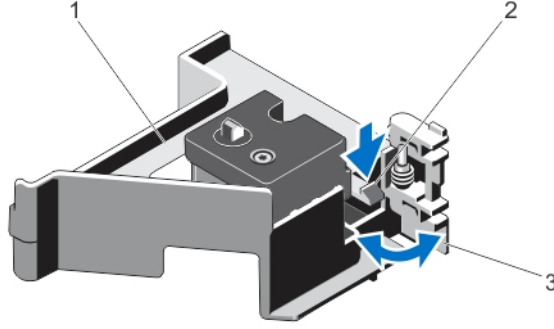
PCIe kart tutucu mandalının açılması ve kapatılması

⚠ **DİKKAT:** Many repairs may only be done by a certified service technician. You should only perform troubleshooting and simple repairs as authorized in your product documentation, or as directed by the online or telephone service and support team. Damage due to servicing that is not authorized by Dell is not covered by your warranty. Read and follow the safety instructions that came with the product.

1. Sistemi, bağlı çevre birimleri ile birlikte kapatın ve sistemin fişini ve çevre birimi bağlantılarını çıkarın.
2. Sistem kapağını çıkarın.

3. PCIe kart tutucu mandalını açmak için, tırnağa bastırın.
4. PCIe kart tutucu mandalını kapatmak için, mandalı kilitlenene kadar saat yönünde döndürün.

NOT: Tam uzunlukta bir PCIe kartı takmadan önce, PCIe kart tutucu mandalı kapatılmalıdır. Tam uzunlukta PCIe kartı takıldığında, PCIe kart tutucu mandalını açın. Tam uzunlukta PCIe kartını çıkarmadan önce, PCIe kart tutucu mandalını kapatmalısınız.



Rakam 23. PCIe kart tutucu mandalının açılması ve kapatılması

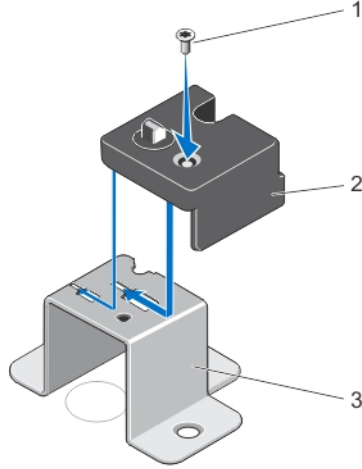
1. PCIe kart tutucu
 2. tırnak
 3. PCIe kart tutucu mandalı
5. Sistem kapağını takın.
 6. Sistemi elektrik prizine yeniden bağlayın ve takılı olan çevre birimleri de dahil olmak üzere sistemi açın.

Sistem kapağı kilit mandalı

Üst kapak kilit mandalını takma

⚠ DİKKAT: Many repairs may only be done by a certified service technician. You should only perform troubleshooting and simple repairs as authorized in your product documentation, or as directed by the online or telephone service and support team. Damage due to servicing that is not authorized by Dell is not covered by your warranty. Read and follow the safety instructions that came with the product.

1. Bilgisayarı ve bağlı çevre birimlerini kapatın ve sistemin fişini prizden çekin.
2. Sistem kapağını çıkarın.
3. Varsa, PCIe kartı tutucusunu çıkartın.
4. Üst kapak kilit mandalını, üst kapak kilit mandalındaki vida deliği mandalın üzerindeki vida deliğiyle hizalanacak şekilde yönlendirin.
5. Üst kapak kilit mandalını, vida delikleri tamamen hizalanana dek kaydırın.
6. Üst kapak kilit mandalını, Torx vidasıyla mandala tutturun.



Rakam 24. Üst kapak kilit mandalını takma

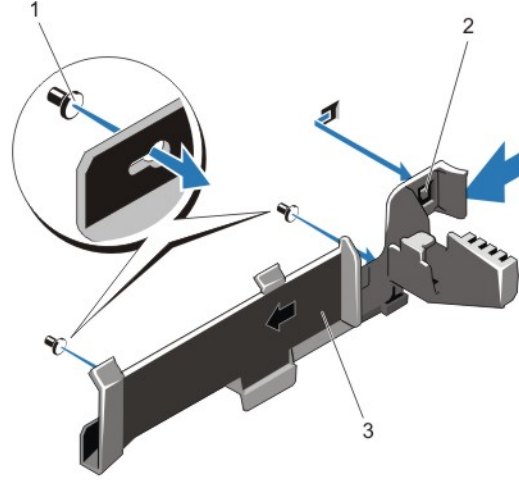
1. vida
 2. üst kapak kilit mandalı
 3. mandal
7. Varsa, PCIe kartı tutucusunu takın.
 8. Sistem kapağını takın.
 9. Sistemi elektrik prizine bağlayın ve takılı olan çevre birimleri de dahil olmak üzere sistemi açın.

Kablo tutma dirseği

Kablo tutma dirseğini çıkarma

⚠ DİKKAT: Many repairs may only be done by a certified service technician. You should only perform troubleshooting and simple repairs as authorized in your product documentation, or as directed by the online or telephone service and support team. Damage due to servicing that is not authorized by Dell is not covered by your warranty. Read and follow the safety instructions that came with the product.

1. Sistemi, bağlı çevre birimleri ile birlikte kapatın ve sistemin fişini ve çevre birimi bağlantılarını çıkarın.
2. Sistem kapağını çıkarın.
3. Soğutma örtüsünü çıkarın.
4. Kablo tutma dirseğine yöneltilmiş tüm kabloları çıkarın.
5. Tırnağa basın ve kablo tutma dirseğini, kasadan serbest bırakmak için, kasanın önüne doğru kaydırın.
6. Kablo tutma dirseğini kasadan kaldırarak çıkarın.



Rakam 25. Kablo tutma desteğini çıkarma ve takma

1. hizalama pimleri (2)
2. tırnak
3. kablo tutma dirseği

Kablo tutma dirseğini takma



DİKKAT: Many repairs may only be done by a certified service technician. You should only perform troubleshooting and simple repairs as authorized in your product documentation, or as directed by the online or telephone service and support team. Damage due to servicing that is not authorized by Dell is not covered by your warranty. Read and follow the safety instructions that came with the product.

1. Bilgisayarı ve bağlı çevre birimlerini kapatın ve sistemin fişini prizden çekin.
2. Sistem kapağını çıkarın.
3. Kılavuz olarak hizalama pimlerini kullanarak, tırnak yerine oturana kadar kablo tutma dirseğini kasa boyunca kaydırın.
4. Kablo tutma dirseğine yönlenecek tüm kabloları yerleştirin.
5. Soğutma örtüsünü takın.
6. Sistem kapağını takın.
7. Sistemi elektrik prizine bağlayın ve takılı olan çevre birimleri de dahil olmak üzere sistemi açın.

Genişletme kartları ve genişletme kartı yükselticileri




NOT: Eksik veya desteklenmeyen bir genişletme kartı yükselticisi olduğunda, günlüğe bir Sistem Olay Günlüğü (SEL) olayı kaydedilir. Sisteminizin açılması engellenmez ve hiçbir BIOS POST mesajı veya <F1> ya da <F2> duraklatması görüntülenmez.

Genişletme kartı takma yönergeleri

Dell XC720xd, aşağıdaki üç PCIe Generation 3 genişletme kartını destekler.

Tablo 27. Desteklenen genişletme kartları

Yükseltici	PCIe Yuvası	İşlemci Bağlantısı	Yükseklik	Uzunluk	Bağlantı Genişliği	Yuva Genişliği
1	1	İşlemci 2	Düşük Profil	Yarım Uzunluk	x8	x16
1	2	İşlemci 2	Düşük Profil	Yarım Uzunluk	x8	x16
1	3	İşlemci 2	Düşük Profil	Yarım Uzunluk	x8	x16
2	4	İşlemci 2	Standart Yükseklik	Tam Uzunluk	x16	x16
2	5	İşlemci 1	Standart Yükseklik	Tam Uzunluk	x8	x16
3 (varsayılan)	6	İşlemci 1	Standart Yükseklik	Tam Uzunluk	x8	x16


 **NOT:** Genişletme kartı yuvaları çalışırken değiştirilebilir özelliğe sahip yuvalar değildir.

Aşağıdaki tabloda, uygun bir soğutma ve mekanik uyum için genişletme kartlarını takma kuralları verilmiştir. Genişletme kartlarını, en yüksek öncelikli olan ilk önce olmak üzere, belirtilen yuva önceliğine uygun şekilde takmanız gerekir. Diğer tüm genişletme kartlarını kart önceliğine ve yuva öncelik sırasına göre takmanız gerekir.


Tablo 28. Genişletme kartları takma sırası

Kart Önceliği	Kart Türü	Yuva Önceliği	Gerekli Minimum	Maksimum İzin Verilen
1	LSI 9207 Ana Bilgisayar Veri Yolu Adaptörü	4	1	1
2	PERC H310 Bağdaştırıcısı	6	1	1
3	10G NIC Düşük Profil (LP)	2	0	1

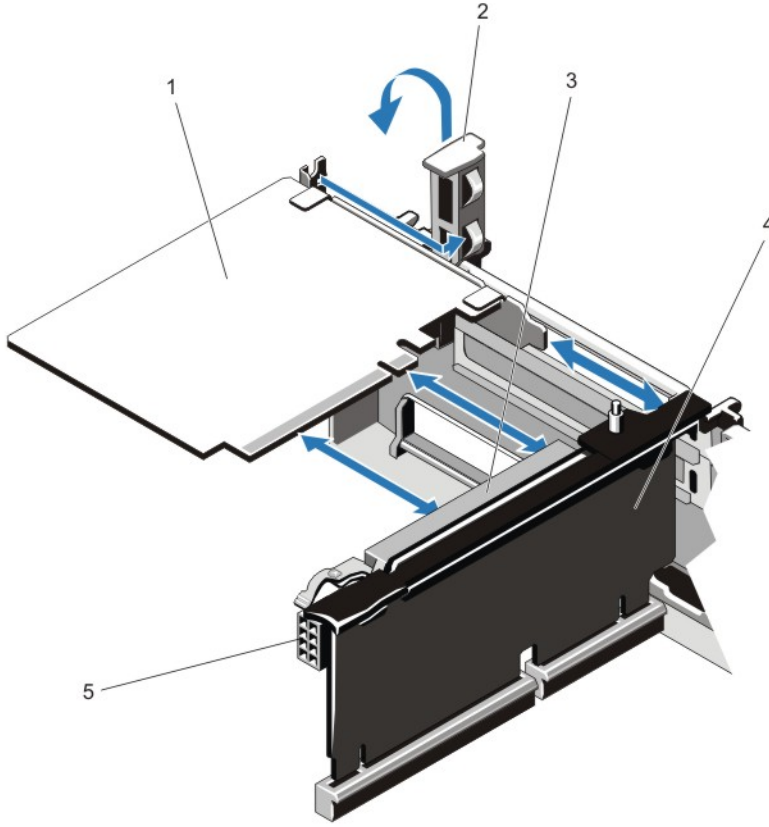
Bir genişletme kartını genişletme kartı yükselticisi 2 veya 3'ten çıkarma

 **DİKKAT:** Many repairs may only be done by a certified service technician. You should only perform troubleshooting and simple repairs as authorized in your product documentation, or as directed by the online or telephone service and support team. Damage due to servicing that is not authorized by Dell is not covered by your warranty. Read and follow the safety instructions that came with the product.

1. Sistemi, bağlı çevre birimleri ile birlikte kapatın ve sistemin fişini ve çevre birimi bağlantılarını çıkarın.
2. Sistem kapağını çıkarın.
3. Genişletme kartına bağlı olan bütün kabloları çıkarın.
4. Genişletme kartı mandalını yuvadan dışarı doğru kaldırın.
5. Genişletme kartını köşelerinden tutun ve genişletme kartı konektöründen çıkarın.
6. Kartı kalıcı olarak çıkarıyorsanız, boş genişletme yuvasının ağzına metal bir dolgu desteği takın ve genişletme kartı mandalını kapatın.

 **NOT:** You must install a filler bracket over an empty expansion slot to maintain Federal Communications Commission (FCC) certification of the system. The brackets also keep dust and dirt out of the system and aid in proper cooling and airflow inside the system.

7. Sistem kapağını takın.
8. Sistemi elektrik prizine yeniden bağlayın ve takılı olan çevre birimleri de dahil olmak üzere sistemi açın.



Rakam 26. Genişletme kartını çıkarma ve takma

- | | |
|-------------------------------|----------------------------------|
| 1. genişletme kartı | 2. genişletme kartı mandalı |
| 3. genişletme kartı konektörü | 4. genişletme kartı yükselticisi |

Bir genişletme kartını genişletme kartı yükselticisi 2 veya 3'e takma

⚠ DİKKAT: Many repairs may only be done by a certified service technician. You should only perform troubleshooting and simple repairs as authorized in your product documentation, or as directed by the online or telephone service and support team. Damage due to servicing that is not authorized by Dell is not covered by your warranty. Read and follow the safety instructions that came with the product.

1. Genişletme kartını paketinden çıkarın ve montaj için hazırlayın.
Yönergeler için, kart ile birlikte gelen belgelere bakın.
2. Sistemi, bağlı çevre birimleri ile birlikte kapatın ve sistemin fişini ve çevre birimi bağlantılarını çıkarın.
3. Sistem kapağını çıkarın.
4. Genişletme kartı mandalını kaldırın ve dolgu dirseğini çıkarın.
5. Kartı kenarlarından tutarak, kartın kenarındaki konektör, genişletme kartı yükselticisindeki genişletme kartı konektörü ile aynı hizaya gelecek şekilde yerleştirin.
6. Kart tamamen yerine oturana kadar, kartın kenarındaki konektörü yavaşça genişletme kartı konektörüne takın.
7. Genişletme kartı mandalını değiştirin.
8. Tam uzunlukta bir kart takmak için, soğutma örtüsüyle sunulan destekleri kullanın.

9. Mmknse, kabloları geniletme kartına takın.
10. Sistem kapađını takın.
11. Sistemi elektrik prizine bađlayın ve takılı olan evre birimleri de dahil olmak zere sistemi aın.
12. Kart belgelerinde aıklandığı Őekilde kart iin gereken aygıt srclerini ykleyin.

Bir geniletme kartını geniletme kartı ykselticisi 1'den ıkarma



DİKKAT: Many repairs may only be done by a certified service technician. You should only perform troubleshooting and simple repairs as authorized in your product documentation, or as directed by the online or telephone service and support team. Damage due to servicing that is not authorized by Dell is not covered by your warranty. Read and follow the safety instructions that came with the product.



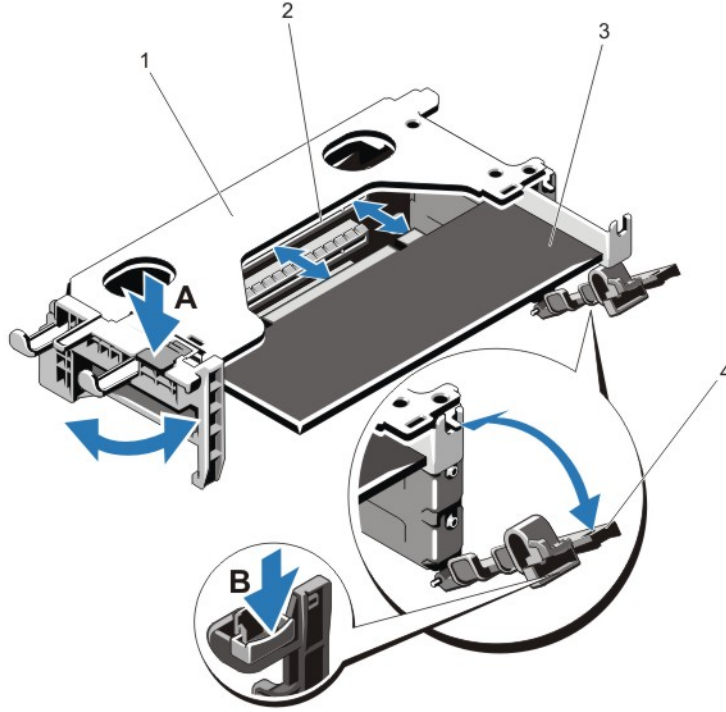
NOT: Geniletme kartı ykselticisi 1 yalnızca her iki ilemci de takılı olduđunda kullanılabilir.

1. Sistemi, bađlı evre birimleri ile birlikte kapatın ve sistemin fiini ve evre birimi bađlantılarını ıkarın.
2. Sistem kapađını ıkarın.
3. Geniletme kartına bađlı olan btn kabloları ıkarın.
4. Geniletme kartı ykselticisini ıkarın.
5. Tırnak A'ya basın ve mandalı saat ynnde dndrn.
6. Tırnak B'ye basın ve mandalı aađıya dndrn.
7. Geniletme kartını geniletme kartı ykselticisinden ıkarın.
8. Kartı kalıcı olarak ıkarıyorsanız, bo geniletme yuvasının ađzına metal bir dolgu desteđi takın ve geniletme kartı mandalını kapatın.



NOT: You must install a filler bracket over an empty expansion slot to maintain Federal Communications Commission (FCC) certification of the system. The brackets also keep dust and dirt out of the system and aid in proper cooling and airflow inside the system.

9. Geniletme kartı ykselticisini yeniden kurun.
10. Sistem kapađını takın.
11. Sistemi elektrik prizine yeniden bađlayın ve takılı olan evre birimleri de dahil olmak zere sistemi aın.



Rakam 27. Genişletme Kartı Yükselticisi 1'i Çıkarma ve Takma

- | | |
|---|------------------------------------|
| 1. genişletme kartı yükselticisi 1 kafesi | 2. genişletme kartı konektörü |
| 3. genişletme kartı | 4. genişletme kartı mandalları (2) |

Bir genişletme kartını genişletme kartı yükselticisi 1'e takma

⚠ DİKKAT: Many repairs may only be done by a certified service technician. You should only perform troubleshooting and simple repairs as authorized in your product documentation, or as directed by the online or telephone service and support team. Damage due to servicing that is not authorized by Dell is not covered by your warranty. Read and follow the safety instructions that came with the product.

✍ NOT: Genişletme kartı yükselticisi 1 yalnızca her iki işlemci de takılı olduğunda kullanılabilir.

- Genişletme kartını paketinden çıkarın ve montaj için hazırlayın.
Yönergeler için, kart ile birlikte gelen belgelere bakın.
- Sistemi, bağlı çevre birimleri ile birlikte kapatın ve sistemin fişini ve çevre birimi bağlantılarını çıkarın.
- Sistem kapağını takın.
- Genişletme kartı yükselticisini çıkarın.
- Tırnak A'ya basın ve mandalı saat yönünde döndürün.
- Tırnak B'ye basın ve mandalı aşağıya döndürün.
- Kart kenarındaki konektör, genişletme kartı konektörü ile aynı hizaya gelecek şekilde, kartı kenarından tutarak konumlandırın.
- Kart tamamen yerine oturana kadar, kartın kenarındaki konektörü yavaşça genişletme kartı konektörüne takın.
- Genişletme kartı mandallarını kapatın.
- Mümkünse, ilgili kabloları genişletme kartına takın.
- Genişletme kartı yükselticisini takın.

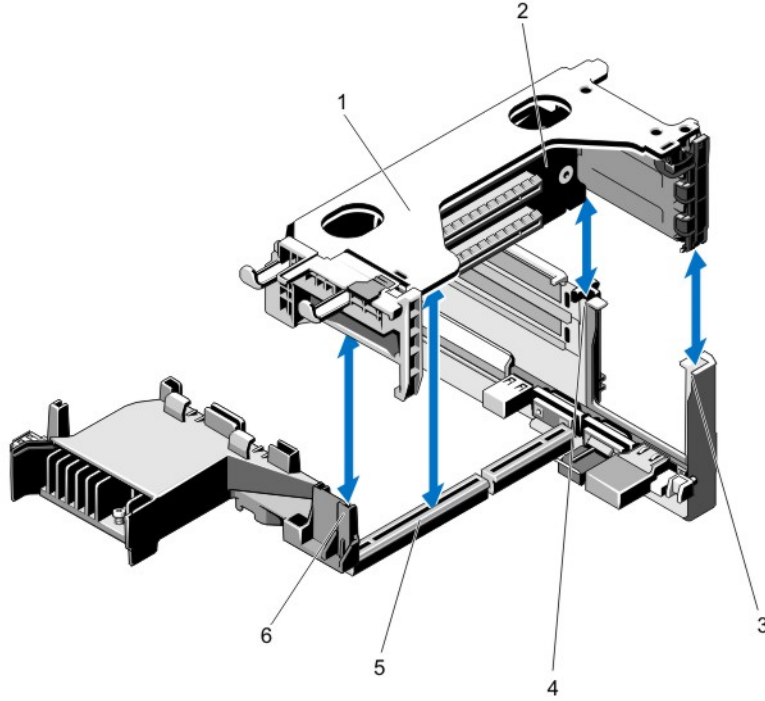
12. Sistem kapağını çıkarın.
13. Sistemi elektrik prizine yeniden bağlayın ve takılı olan çevre birimleri de dahil olmak üzere sistemi açın.
14. Kart belgelerinde açıklandığı şekilde kart için gereken aygıt sürücülerini yükleyin.

Genişletme kartı yükselticilerini çıkarma

⚠ DİKKAT: Many repairs may only be done by a certified service technician. You should only perform troubleshooting and simple repairs as authorized in your product documentation, or as directed by the online or telephone service and support team. Damage due to servicing that is not authorized by Dell is not covered by your warranty. Read and follow the safety instructions that came with the product.

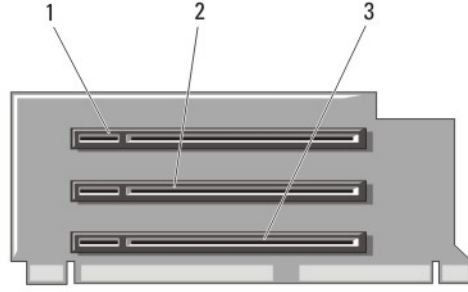
✍ NOT: Genişletme kartı yükselticisi 1 yalnızca her iki işlemci de takılı olduğunda kullanılabilir.

1. Sistemi, bağlı çevre birimleri ile birlikte kapatın ve sistemin fişini ve çevre birimi bağlantılarını çıkarın.
2. Sistem kapağını çıkarın.
3. Dokunma noktalarını tutarak, sistem kartındaki yükseltici konektöründen genişletme kartı yükselticisini kaldırın.



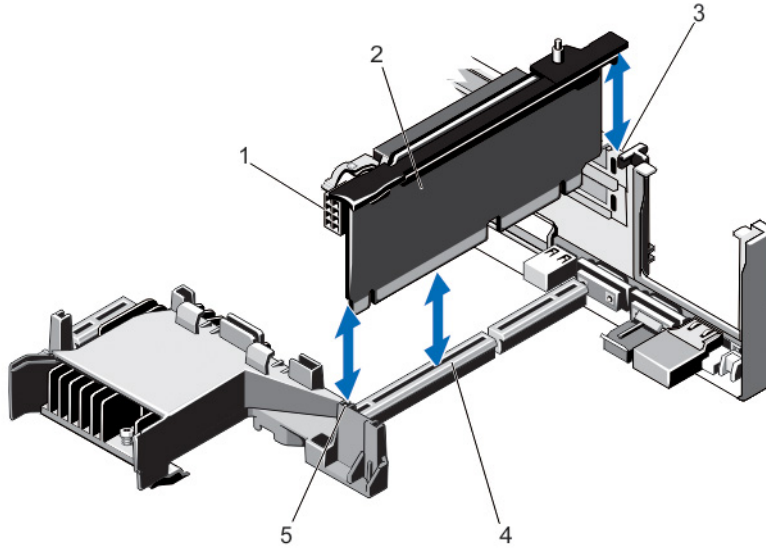
Rakam 28. Genişletme kartı yükselticisi 1'i çıkarma ve takma

- | | |
|--|-------------------------------------|
| 1. genişletme kartı yükselticisi 1 kafesi | 2. genişletme kartı yükselticisi 1 |
| 3. yükseltici kılavuzu arkası (sağ) | 4. yükseltici kılavuzu arkası (sol) |
| 5. genişletme kartı yükseltici 1 konektörü | 6. yükseltici kılavuzu önü |



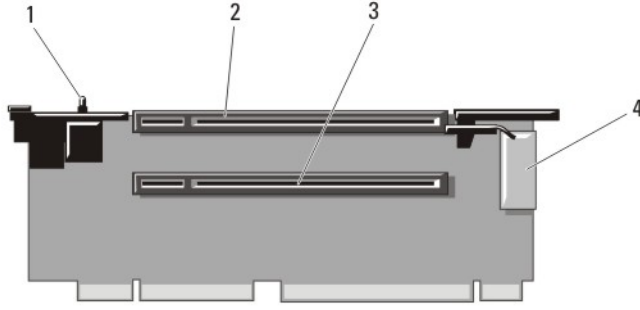
Rakam 29. Genişletme kartı yükselticisi 1'deki tanımlayıcı konektörler

1. genişletme-kartı yuvası 1
2. genişletme-kartı yuvası 2
3. genişletme-kartı yuvası 3



Rakam 30. Genişletme kartı yükselticisi 2'nin çıkarılması ve takılması

1. güç konektörü (GPU kartları için)
2. genişletme kartı yükselticisi 2
3. yükseltici kılavuzu-arka
4. genişletme kartı yükseltici 2 konektörü
5. yükseltici kılavuzu önu



Rakam 31. Genişletme kartı yükselticisi 2'deki tanımlayıcı konektörler

- | | |
|---|--------------------------------------|
| 1. kasaya izinsiz giriş önleme anahtarı | 2. genişletme-kartı yuvası 4 |
| 3. genişletme-kartı yuvası 5 | 4. güç konektörü (GPU kartları için) |

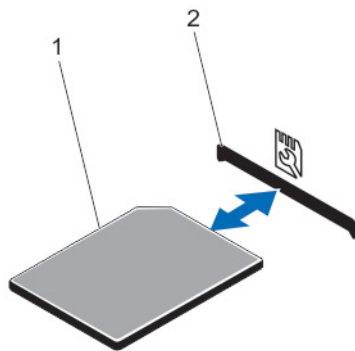
Genişletme kartı yükselticilerini takma

⚠ DİKKAT: Many repairs may only be done by a certified service technician. You should only perform troubleshooting and simple repairs as authorized in your product documentation, or as directed by the online or telephone service and support team. Damage due to servicing that is not authorized by Dell is not covered by your warranty. Read and follow the safety instructions that came with the product.

1. Varsa, genişletme kartını genişletme kart yükselticisine yeniden takın.
2. Genişletme kartı yükselticisini konektör ve sistem kartının üzerindeki yükseltici kılavuz pimlerle hizalayın.
3. Genişletme kartı yükselticisini, genişletme kartı yükselticisi konektördeki yerine tamamen oturana kadar alçaltın.
4. Sistem kapağını takın.
5. Sistemi elektrik prizine yeniden bağlayın ve takılı olan çevre birimleri de dahil olmak üzere sistemi açın.
6. Kart belgelerinde açıklandığı şekilde kart için gereken aygıt sürücülerini yükleyin.

SD vFlash kartını değiştirme

1. Sistem üzerindeki vFlash ortam yuvasını bulun.
2. SD vFlash kartını çıkarmak için, açmak amacıyla kartı içeri bastırın ve kartı yuvasından çıkarın.



Rakam 32. SD vFlash Kartını çıkarma ve takma

1. SD vFlash kartı
2. SD vFlash kart yuvası
3. SD vFlash ortam kartını takmak için, etiketli tarafı yukarıya bakacak şekilde, SD kartının temas pimi tarafını modülün üzerindeki kart yuvasına takın.

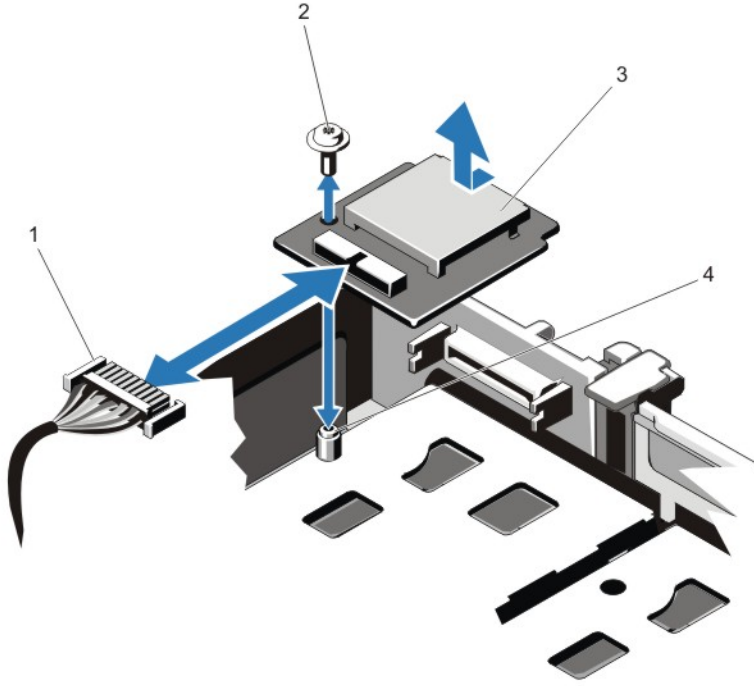
NOT: Kartın doğru takılmasını sağlamak için yuva kamalıdır.

4. Kartı yuvada kilitlemek için kartın üzerinden içeriye doğru bastırın.

vFlash ortam birimini çıkarma

⚠ DİKKAT: Many repairs may only be done by a certified service technician. You should only perform troubleshooting and simple repairs as authorized in your product documentation, or as directed by the online or telephone service and support team. Damage due to servicing that is not authorized by Dell is not covered by your warranty. Read and follow the safety instructions that came with the product.

1. Sistemi, bağlı çevre birimleri ile birlikte kapatın ve sistemin fişini ve çevre birimi bağlantılarını çıkarın.
2. Sistem kapağını çıkarın.
3. vFlash ortam birimini kasaya sabitleyen vidayı sökün.
4. vFlash ortam birimi ve arka panelden gelen kabloyu sökün.
5. vFlash ortam birimini kasanın önüne doğru kaydırın ve sistemden kaldırarak çıkarın.
6. Sistem kapağını takın.
7. Sistemi elektrik prizine bağlayın ve takılı olan çevre birimleri de dahil olmak üzere sistemi açın.



Rakam 33. vFlash Ortam Birimini çıkarma ve takma

- | | |
|------------------------|------------|
| 1. kablo | 2. vida |
| 3. vFlash ortam birimi | 4. ayırıcı |

vFlash ortamını takma



DİKKAT: Many repairs may only be done by a certified service technician. You should only perform troubleshooting and simple repairs as authorized in your product documentation, or as directed by the online or telephone service and support team. Damage due to servicing that is not authorized by Dell is not covered by your warranty. Read and follow the safety instructions that came with the product.

1. Bilgisayarı ve bağlı çevre birimlerini kapatın ve sistemin fişini prizden çekin.
2. Sistem kapağını çıkarın.
3. vFlash ortam birimini kasanın arkasına doğru kaydırın ve hizalayın.
4. Kabloyu vFlash ortam birimine bağlayın.
5. vFlash ortam birimini kasaya sabitleyen vidayı değiştirin.
6. Sistem kapağını takın.
7. Sistemi elektrik prizine bağlayın ve takılı olan çevre birimleri de dahil olmak üzere sistemi açın.

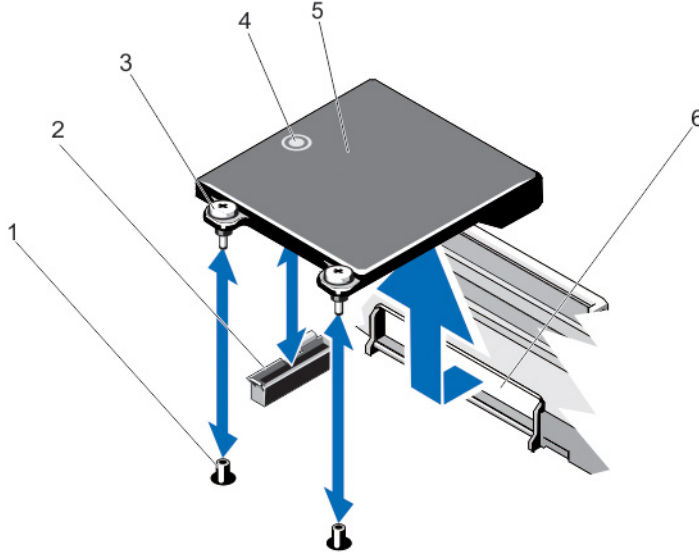
Ağ ek kartı

Ağ ek kartını çıkarma



DİKKAT: Many repairs may only be done by a certified service technician. You should only perform troubleshooting and simple repairs as authorized in your product documentation, or as directed by the online or telephone service and support team. Damage due to servicing that is not authorized by Dell is not covered by your warranty. Read and follow the safety instructions that came with the product.

1. Sistemi, bağlı çevre birimleri ile birlikte kapatın ve sistemin fişini ve çevre birimi bağlantılarını çıkarın.
2. Sistem kapağını çıkarın.
3. Takılıysa, genişletme kartı yükseltici 2 üzerinden genişletme kartlarını çıkarın.
4. #2 yıldız tornavida kullanarak, sistem kartında ağ ek kartını sabitleyen iki tutucu vidayı gevşetin.
5. Ağ ek kartının dokunma noktasının herhangi bir kenarının ucundan tutun ve sistem kartından bağlayıcıyı çıkarmak için kaldırın.
6. Ağ ek kartını, NIC konektörleri arka paneldeki yuvada açık olana kadar sistemin arkasından kaydırarak çıkarın.
7. Ağ ek kartını kasadan kaldırın.



Rakam 34. Ağ ek kartını çıkarma ve takma

- | | |
|------------------------------|---------------------------------------|
| 1. tutucu vida soketleri (2) | 2. sistem kartındaki konektör |
| 3. tutucu vidalar (2) | 4. dokunma noktası |
| 5. ağ ek kartı | 6. RJ-45 konektörleri için arka panel |

Ağ ek kartını takma

⚠ DİKKAT: Many repairs may only be done by a certified service technician. You should only perform troubleshooting and simple repairs as authorized in your product documentation, or as directed by the online or telephone service and support team. Damage due to servicing that is not authorized by Dell is not covered by your warranty. Read and follow the safety instructions that came with the product.

1. RJ-45 konektörleri arka paneldeki yuvaya doğru yerleşecek şekilde karta açı verin.
2. Kartın arka ucundaki tutucu vidaları sistem kartı üzerindeki tutucu vida soketleriyle hizalayın.
3. Kart konektörü sistem kartı konektörü üzerine sıkıca oturana kadar karttaki dokunma noktasına bastırın.
4. #2 yıldız tornavida kullanarak, sistem kartında ağ ek kartını sabitleyen iki tutucu vidayı sıkın.
5. Varsa, genişletme kartlarını genişletme katı yükselticisi 2'ye takın.
6. Sistem kapağını takın.
7. Sistemi elektrik prizine bağlayın ve takılı olan çevre birimleri de dahil olmak üzere sistemi açın.

İşlemciler

Şunları yaparken aşağıdaki prosedürü kullanın:

- Ek bir işlemci takma
- Bir işlemciyi değiştirme

NOT: Sistemin düzgün soğutulduğundan emin olmak için, boş işlemci soketine işlemci kapağı ve ısı emici kapağı takmalısınız.

İşlemciyi çıkarma



DİKKAT: Many repairs may only be done by a certified service technician. You should only perform troubleshooting and simple repairs as authorized in your product documentation, or as directed by the online or telephone service and support team. Damage due to servicing that is not authorized by Dell is not covered by your warranty. Read and follow the safety instructions that came with the product.

1. Sisteminizi yükseltmeden önce dell.com/support/home adresinden en son BIOS sürümünü indirin ve güncelleştirmeyi sisteminize kurmak için sıkıştırılmış indirme dosyasındaki yönergeleri izleyin.



NOT: Dell Yaşam Döngüsü Denetleyicisi'ni kullanarak Sistem BIOS'unu güncelleyebilirsiniz.

2. Sistemi, bağlı çevre birimleri ile birlikte kapatın ve sistemin fişini elektrik prizinden çekin. Güç kaynağından çıkardığınız zaman, kapağı kaldırmadan önce sistemin depoladığı gücü boşaltmak için güç düğmesine basın ve üç saniye basılı tutun.
3. Sistem kapağını çıkarın.
4. Soğutma örtüsünü çıkarın.

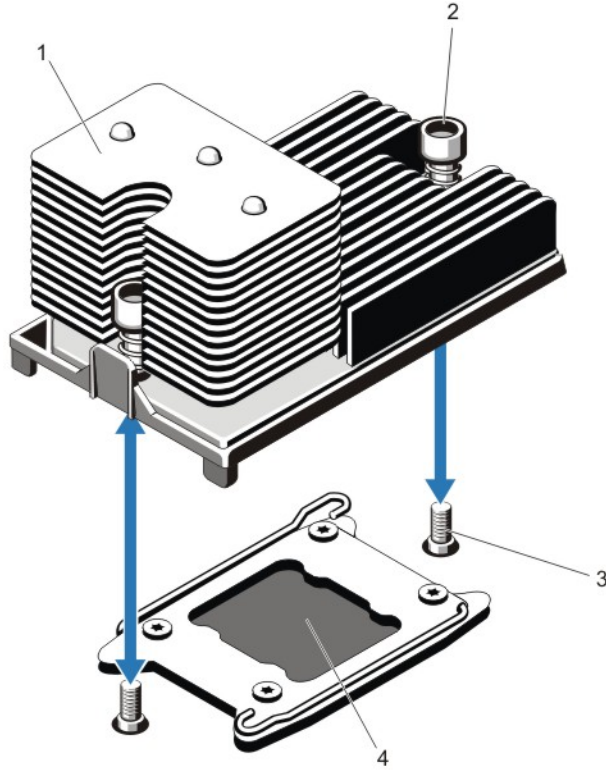


UYARI: The heat sink and processor are hot to the touch for some time after the system has been powered down. Allow the heat sink and processor to cool before handling them.



DİKKAT: Never remove the heat sink from a processor unless you intend to remove the processor. The heat sink is necessary to maintain proper thermal conditions.



5. 2 Numaralı Phillips tornavida kullanarak, ısı emicinin tutma soketlerinden birini gevşetin. Isı emicinin işlemciden gevşemesi için 30 saniye bekleyin.
6. İkinci ısı emici tutma soketini gevşetin.
7. Isı alıcısını işlemciden ayırın ve ısı alıcısını kenara koyun.

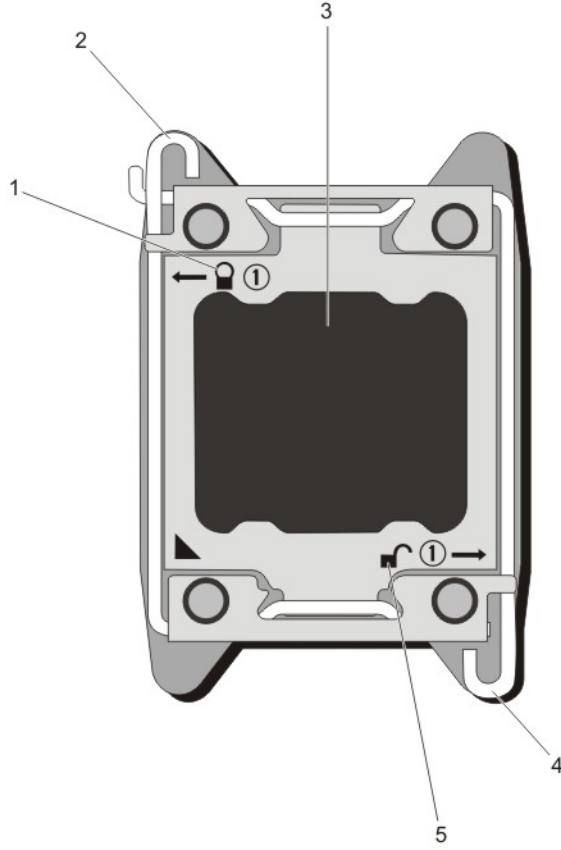


Rakam 35. İşlemci ısı emicisini çıkarma ve takma

- | | |
|-----------------------|------------------------|
| 1. ısı emicisi | 2. tutma soketleri (2) |
| 3. tutma vidaları (2) | 4. işlemci |

⚠ DİKKAT: İşlemci soketinde büyük baskı altında tutulur. Sıkıca tutulmazsa açma kolunun aniden yerinden çıkabileceğini unutmayın.

8. Kilitli değil simgesinin yanındaki işlemci soketi serbest bırakma kolunun üzerine başparmağınızı yerleştirin  ve kolu aşağı doğru ve çıkıntının altından dışarı doğru ittirerek kilitli konumundan serbest bırakın.
9. Benzer şekilde, kilitli simgesinin yanındaki işlemci soketi serbest bırakma kolunun üzerine başparmağınızı yerleştirin  ve kolu aşağı doğru ve çıkıntının altından dışarı doğru ittirerek kilitli konumundan serbest bırakın. Kolu 90 derece yukarı doğru döndürün.



Rakam 36. İşlemci koruması açma ve kapatma kolu sırası

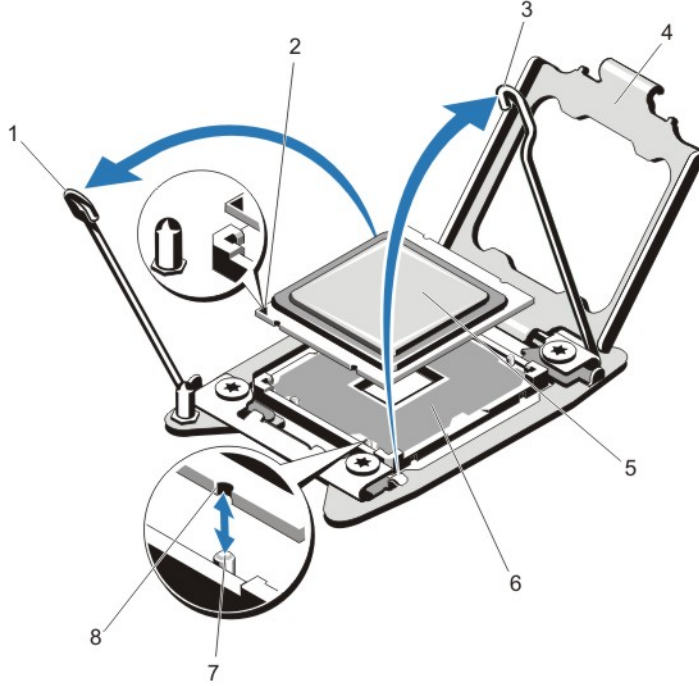
- | | |
|---------------------------|--|
| 1. kapalı kilitle simbolü | 2. işlemci soketi serbest bırakma kolu |
| 3. işlemci | 4. işlemci soketi serbest bırakma kolu |
| 5. açık kilitle simbolü | |

10. İşlemci koruyucusunu yukarı doğru döndürün ve çıkarın.

⚠ DİKKAT: Soket pinleri hassastır ve kalıcı olarak zarar görebilir. İşlemciyi soketten çıkarırken, soketteki pinleri bükmemeye dikkat edin.

11. İşlemciyi soketten ayırın ve soketin yeni işlemci için hazır olması amacıyla serbest bırakma kolunu yukarıda bırakın.

✎ NOT: Bir işlemciyi kalıcı olarak çıkarıyorsanız, sistemin uygun şekilde soğumasını sağlamak için boş sokete bir işlemci/DIMM kapağı takmanız gerekir. İşlemci veya DIMM kapağı, DIMM'ler ve işlemci için boş soketler içerir.



Rakam 37. Bir işlemciyi çıkarma ve takma

- | | |
|--|------------------------------|
| 1. işlemci soketi serbest bırakma kolu | 2. pin 1 göstergesi |
| 3. işlemci soketi serbest bırakma kolu | 4. işlemci koruyucusu |
| 5. işlemci | 6. ZIF soketi |
| 7. soket anahtarları (4) | 8. işlemcideki çentikler (4) |

NOT: İşlemciyi kaldırdıktan sonra, yeniden kullanma, geri dönme ve geçici depolama için antistatik muhafazaya yerleştirin. İşlemcinin altına dokunmayın. İşlemcinin yalnızca kenar uçlarına dokunun.

İşlemci takma


⚠ DİKKAT: Many repairs may only be done by a certified service technician. You should only perform troubleshooting and simple repairs as authorized in your product documentation, or as directed by the online or telephone service and support team. Damage due to servicing that is not authorized by Dell is not covered by your warranty. Read and follow the safety instructions that came with the product.


NOT: Tek bir işlemci takıyorsanız CPU1 soketine takılmalıdır.

1. Sisteminizi yükseltmeden önce dell.com/support/home adresinden en son BIOS sürümünü indirin ve bu sürümü sisteminize kurmak için sıkıştırılmış indirme dosyasındaki yönergeleri izleyin.


NOT: Dell Yaşam Döngüsü Denetleyicisi'ni kullanarak sistem BIOS'unu güncelleyebilirsiniz.

2. Sistemi, bağlı çevre birimleri ile birlikte kapatın ve sistemin fişini elektrik prizinden çekin. Güç kaynağından çıkardığınız zaman, kapağı kaldırmadan önce sistemin depoladığı gücü boşaltmak için güç düğmesine basın ve üç saniye basılı tutun.
3. Sistem kapağını çıkarın.
4. Soğutma örtüsünü çıkarın.

 **UYARI:** The heat sink and processor are hot to the touch for some time after the system has been powered down. Allow the heat sink and processor to cool before handling them.


 **DİKKAT:** Never remove the heat sink from a processor unless you intend to remove the processor. The heat sink is necessary to maintain proper thermal conditions.


5. Mümkünse, ısı emicisini/ısı emici kapağını ve işlemciyi/işlemci kapağını kaldırın.

 **NOT:** Isı emici kapağını veya işlemci kapağını kaldırma yordamı, ısı emici veya işlemci kaldırmaya benzerdir.

6. Yeni işlemciyi paketinden çıkarın.


7. İşlemciyi ZIF soketi üzerindeki soket anahtarları ile hizalayın.


 **DİKKAT:** Positioning the processor incorrectly can permanently damage the system board or the processor. Be careful not to bend the pins in the socket.

 **DİKKAT:** Do not use force to seat the processor. When the processor is positioned correctly, it engages easily into the socket.


8. Açık pozisyondayken işlemci soketinin üzerindeki serbest bırakma kolları ile, işlemcinin pin 1'ini, referans olarak soketteki pin 1 pozisyon kılavuzunu kullanarak hizalayın ve işlemciyi hafifçe sokete sokun.

9. İşlemci korumasını kapatın.

10. Kilitli simgesinin yanındaki soketi serbest bırakma kolunu  pozisyonunda kilitlene kadar döndürün.

11. Benzer şekilde, kilitli değil simgesinin yanındaki soketi serbest bırakma kolunu  pozisyonunda kilitlene kadar döndürün.

12. Temiz ve havsız bir bez kullanarak, termal gresi ısı emiciden çıkarın.

 **DİKKAT:** Applying too much thermal grease can result in excess grease coming in contact with and contaminating the processor socket.

13. İşlemci setinizle birlikte verilen ısı gres aplikatörünün paketini açın ve aplikatördeki ısı gresi yeni işlemcinin üst tarafının ortasına sürün.

14. Isı alıcısını işlemcinin üzerine yerleştirin.

15. 2 Numaralı yıldız tornavida kullanarak, ısı emicinin tutma soketlerini sıkın.

16. Soğutma örtüsünü takın.

17. Sistem kapağını takın.

18. Sisteminizi ve çevre donanımlarını elektrik çıkışlarına bağlayın ve sistemi açın.


19. Sistem Kurulumu'na girmek için <F2> tuşuna basın ve işlemci bilgisinin yeni sistem yapılandırması ile uyumlu olduğunu doğrulayın.


20. Yeni işlemcinin düzgün çalıştığını doğrulamak için sistem tanılama araçlarını çalıştırın.

Güç kaynağı birimleri (PSU'lar)

Sisteminiz aşağıdakilerden birini destekliyor:

- İki 750 W veya 1100 W AC PSU modülü veya
- İki 750 W veya 1100 W DC PSU modülü

 **NOT:** Titanium PSU'nun nominal değeri yalnızca 200 VAC - 240 VAC girişe görelerdir. Birbirinin aynı iki PSU takıldığında, PSU yapılandırması yedekli olur (1 + 1). Yedekli modda, verimliliği arttırmak için sisteme güç her iki PSU'dan eşit şekilde sağlanır.

 **NOT:** İki PSU kullanılıyorsa, ikisi de aynı tür ve aynı maksimum çıkış gücüne sahip olmalıdır.

Etkin yedek özelliği

Sisteminiz, PSU yedekliliği ile bağlantılı güç ek yükünü önemli oranda azaltan etkin yedek özelliğini destekler.

Etkin yedek özelliği etkinleştirildiğinde, yedek bir PSU uyku durumuna alınır. Etkin PSU yükün yüzde 100'ünü destekler, böylece daha yüksek verimlilikte bir çalışma olur. Uyku durumundaki yedek PSU etkin PSU'nun çıkış voltajını izler. Etkin PSU'nun çıkış voltajı düştüğünde, uyku durumundaki yedek PSU etkin çıkış durumuna döner.

Etkin PSU aynı zamanda uyku durumundaki bir PSU'yu etkinleştirebilir (her iki PSU'yu da etkin duruma sokmak yedek PSU'nun uyku durumunda olduğu zamankinden daha verimli bir çalışma sağlayacaktır). PSU varsayılan ayarlarına göre, etkin PSU'daki yük yüzde 50'den fazla olursa her iki PSU da uyandırılır, yük yüzde 20'nin altına düşerse yedek PSU uyku durumuna alınır.

iDRAC ayarlarını kullanarak, Etkin Yedek özelliğini yapılandırabilirsiniz. iDRAC ayarları hakkında daha fazla bilgi için, dell.com/support/home adresindeki *iDRAC Kullanım Kılavuzu*'na bakın.

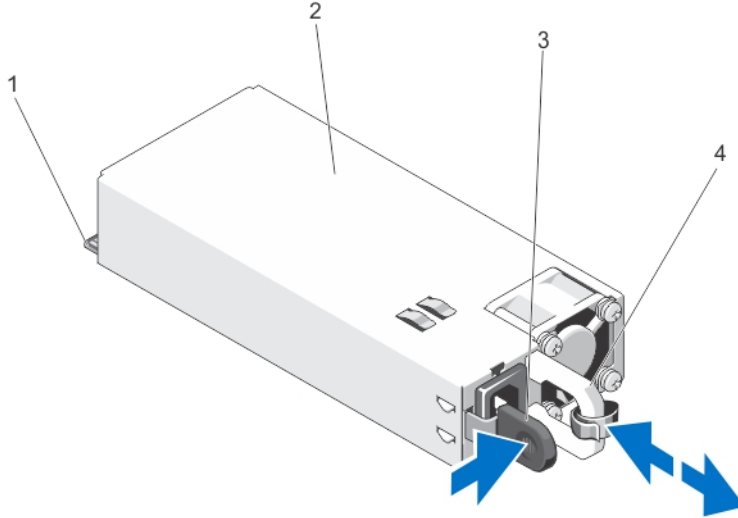
AC güç kaynağı birimini çıkarma

⚠ DİKKAT: Many repairs may only be done by a certified service technician. You should only perform troubleshooting and simple repairs as authorized in your product documentation, or as directed by the online or telephone service and support team. Damage due to servicing that is not authorized by Dell is not covered by your warranty. Read and follow the safety instructions that came with the product.

⚠ DİKKAT: Sistem normal çalışma için bir PSU gerektirir. Güç yedekli sistemlerde, sistem açıkken güç kaynaklarını teker teker çıkarıp değiştirin.

✎ NOT: İsteğe bağlı kablo yönetim kolunu, PSU'nun çıkartılmasını engellerse açmanız ve kaldırmamız gerekebilir. Kablo yönetim kolu hakkında daha fazla bilgi için sistemin raf belgelerine bakın.

1. Güç kaynağından ve sökmeyi planladığınız PSU'dan güç kablosunu çekin ve kabloları şeritten çıkarın.
2. Serbest bırakma mandalına basın ve PSU'yu kasadan çıkarın.



Rakam 38. AC güç kaynağı birimini çıkarma ve takma

1. konektör

2. PSU

AC güç kaynağı birimini takma

⚠ DİKKAT: Many repairs may only be done by a certified service technician. You should only perform troubleshooting and simple repairs as authorized in your product documentation, or as directed by the online or telephone service and support team. Damage due to servicing that is not authorized by Dell is not covered by your warranty. Read and follow the safety instructions that came with the product.

- Her iki PSU'nun da aynı türde ve aynı maksimum çıkış gücüne sahip olduğundan emin olun.

✎ NOT: Maksimum çıkış gücü (Watt olarak gösterilir) bilgisi PSU etiketinde yer alır.

- Varsa, PSU kapağını çıkarın.
- Yeni PSU'yu yerine oturuncaya ve serbest bırakma tırnağı tam olarak kapanıncaya kadar kasanın içine doğru itin.

✎ NOT: Kablo yönetim kolunu açtıysanız, yeniden kapatın. Kablo yönlendirme kolu hakkında bilgi için, bkz. sistemin raf belgeleri.

- Güç kablosunu PSU'ya bağlayın ve kabloyu elektrik prizine takın.

⚠ DİKKAT: Güç kablosunu bağlarken, kabloyu kayışla sabitleyin.

✎ NOT: Yeni PSU'ları takarken, çalışma sırasında takıp çıkarırken veya eklerken, sistemin PSU'yu tanıması ve durumunu belirlemesi için birkaç saniye bekleyin. PSU durum göstergesinin, PSU'nun düzgün çalıştığını gösterecek şekilde yeşil renkte yanması gerekir.

DC PSU için kablo tesisatı talimatları

Sisteminiz iki adede kadar –(48–60) V DC PSU'yu destekler (mevcut olduğunda).

⚠ UYARI: –(48–60) V DC PSU kullanan cihazlarda, DC gücü ve güvenlik bağlantılarının tümü yetkili bir elektrikçi tarafından yapılmalıdır. DC gücünü ve toprak hatlarını kendiniz bağlamayı denemeyin. Tüm elektrik kabloları ilgili bölgesel ve ulusal yönetmelik ve uygulamalara uygun olmalıdır. Dell tarafından yetkilendirilmeyen kişilerden alınan servisten kaynaklanan hasarlar garanti kapsamında değildir. Ürünle birlikte gelen tüm güvenlik yönergelerini okuyun ve uygulayın.

⚠ DİKKAT: Aksi belirtilmedikçe, üniteye yalnızca bakır tel kullanın, yalnızca kaynak ve dönüş için minimum 90 °C sınıfında 10 Amerikan Kablo Ölçüsü (AWG) kullanın. –(48–60) V DC'yi (1 kablo), bir yüksek kesinti akım derecesine sahip DC için 50 A sınıfında devredeki aşırı akım koruması ile koruyun.

⚠ DİKKAT: Ekipmanı, AC kaynağından (güvenilir şekilde topraklanmış –(48–60) V DC SELV kaynağı) elektriksel olarak izole edilmiş –(48–60) V DC'lik bir güç kaynağına bağlayın. –(48–60) V DC kaynağının etkin şekilde topraklandığına emin olun.

✎ NOT: Alan kablolarına, kolayca erişilebilen ve uygun şekilde onaylanmış ve derecelendirilmiş bir bağlantı ayırma cihazı eklenecektir.

Giriş koşulları


- Güç kaynağı gerilimi: –(48–60) V DC
- Akım tüketimi: 32 A (maksimum)

Kitin içeriği

- Dell parça numarası 6RYJ9 terminal bloğu veya eşdeğeri (1)
- üzerinde kilit pulu bulunan 6 ila 32 numaralı somun (1)

Gerekli Aletler


10 AWG boyutundaki tek veya çok telli, yalıtımlı bakır teldeki yalıtımı çıkarabilecek kablo sıyırma pensi

 **NOT:** Parça numarası 3080 olan alfa kablo veya dengini kullanın (65/30 bükümlü).


Gerekli Kablolar

- Bir adet UL 10 AWG, 2 m maksimum (bükümlü) siyah kablo [–(48–60) V DC]
- Bir adet UL 10 AWG, 2 m maksimum (bükümlü) kırmızı kablo (V DC dönüş)
- Bir adet UL 10 AWG, 2 m maksimum yeşil veya sarı, sarı çizgili yeşil, bükümlü kablo (emniyet topraklaması)

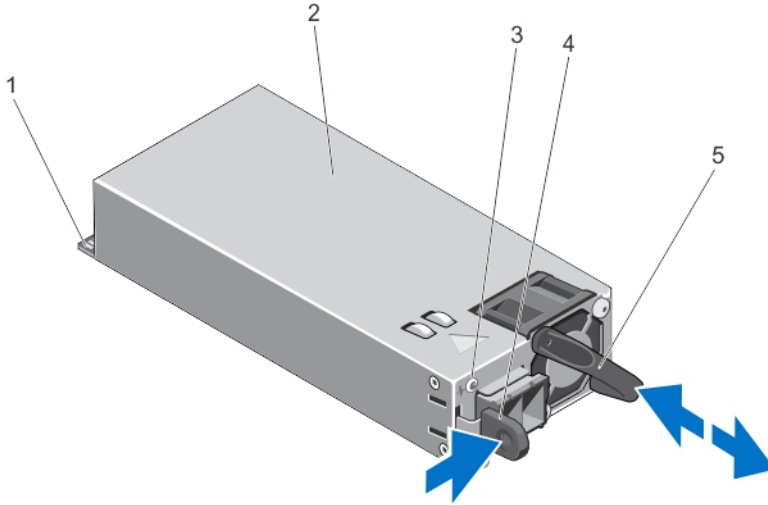
DC güç kaynağı birimini çıkarma

 **UYARI:** For equipment using –(48–60) V DC power supplies, a qualified electrician must perform all connections to DC power and to safety grounds. Do not attempt connecting to DC power or installing grounds yourself. All electrical wiring must comply with applicable local or national codes and practices. Damage due to servicing that is not authorized by Dell is not covered by your warranty. Read and follow all safety instructions that came with the product.

 **DİKKAT:** Sistem normal çalışma için bir PSU gerektirir. Güç yedekli sistemlerde, sistem açıkken güç kaynaklarını teker teker çıkarıp değiştirin.

 **NOT:** İsteğe bağlı kablo yönetim kolunu, PSU'nun çıkartılmasını engellerse açmanız ve kaldırmamız gerekebilir. Kablo yönetim kolu hakkında daha fazla bilgi için sistemin raf belgelerine bakın.

1. Güç kablolarını güç kaynağından, konektörü de çıkarmak istediğiniz PSU'dan çıkarın.
2. Güvenlik topraklama kablosunu çıkarın.
3. Serbest bırakma mandalına basın ve PSU'yu kasadan çıkarın.



Rakam 39. DC güç kaynağı birimini çıkarma ve takma

- | | |
|-------------------------|----------------------------|
| 1. konektör | 2. PSU |
| 3. PSU durum göstergesi | 4. serbest bırakma mandalı |
| 5. PSU kolu | |

DC PSU takma



UYARI: -(48-60) V DC PSU kullanan cihazlarda, DC gücü ve güvenlik bağlantılarının tümü yetkili bir elektrikçi tarafından yapılmalıdır. DC gücünü ve toprak hatlarını kendiniz bağlamayı denemeyin. Tüm elektrik kabloları ilgili bölgesel ve ulusal yönetmelik ve uygulamalara uygun olmalıdır. Dell'den yetkili olmayan kişilerden alınan servisten kaynaklanan hasarlar garanti kapsamında değildir. Ürünle birlikte gelen tüm güvenlik yönergelerini okuyun ve uygulayın.

1. Her iki PSU'nun da aynı türde ve aynı maksimum çıkış gücüne sahip olduğundan emin olun.



NOT: Maksimum çıkış gücü (Watt olarak gösterilir) bilgisi PSU etiketinde yer alır.

2. Varsa, PSU kapağını çıkarın.
3. Yeni PSU'yu yerine oturuncaya ve serbest bırakma tırnağı tam olarak kapanıncaya kadar kasanın içine doğru itin.



NOT: Kablo yönetim kolunu açtıysanız, yeniden kapatın. Kablo yönlendirme kolu hakkında bilgi için, bkz. sistemin raf belgeleri.

4. Güvenlik topraklama kablosunu bağlayın.
5. DC güç konektörünü PSU'ya bağlayın.



DİKKAT: Güç kablolarını takarken, kabloları PSU koluna şeritle sabitleyin.

6. Kabloları DC güç kaynağına bağlayın.



NOT: Yeni PSU'ları takarken, çalışma sırasında takıp çıkarırken veya eklerken, sistemin PSU'yu tanıması ve durumunu belirlemesi için birkaç saniye bekleyin. PSU durum göstergesinin, PSU'nun düzgün çalıştığını gösterecek şekilde yeşil renkte yanması gerekir.

Sistem pili

Sistem pilini değiştirme



UYARI: There is a danger of a new battery exploding if it is incorrectly installed. Replace the battery only with the same or equivalent type recommended by the manufacturer. For more information, see the safety information that shipped with your system.



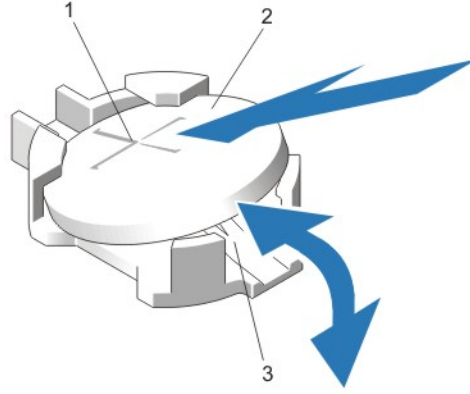
DİKKAT: Many repairs may only be done by a certified service technician. You should only perform troubleshooting and simple repairs as authorized in your product documentation, or as directed by the online or telephone service and support team. Damage due to servicing that is not authorized by Dell is not covered by your warranty. Read and follow the safety instructions that came with the product.

1. Sistemi, bağlı çevre birimleri ile birlikte kapatın ve sistemin fişini ve çevre birimi bağlantılarını çıkarın.
2. Sistem kapağını çıkarın.
3. Soğutma örtüsünü çıkarın.
4. Pil socketini bulun.



DİKKAT: Pil konektörünün zarar görmemesi için, pili takarken ya da çıkarırken, konektörü sıkıca desteklemeniz gerekir.

5. Pili çıkarmak için, konektörü pozitif tarafından bastırarak pil konektörünü destekleyin.



Rakam 40. Sistem Pilini Deęiřtirme

1. pil konektörünün pozitif tarafı
 2. sistem pili
 3. pil konektörünün negatif tarafı
6. Pili konektörün negatif tarafındaki sabitleme tırnaklarından dışarı çekip çıkarın.
 7. Yeni bir sistem pilini takmak için, konektörü artı tarafından sıkıca bastırarak pil konektörünü destekleyin.
 8. "+" simgesi yukarı bakacak şekilde pili tutun ve konektörün pozitif tarafındaki sabitleme tırnaklarının altına kaydırın.
 9. Yerine oturana kadar, pili konektöre doğru bastırın.
 10. Soğutma örtüsünü takın.
 11. Sistem kapağını takın.
 12. Sistemin fişini prize takın ve takılı olan çevre birimleri de dahil olmak üzere sistemi açın.
 13. Şirket logosu görüntülendiğinde <F2> tuşuna basın. **Sistem Kurulumu** sayfası görüntülenir. Pilin düzgün şekilde çalıştığından emin olun.
 14. **Sistem Kurulumu** sayfasında **Saat** ve **Tarih** kutularına doğru saati ve tarihi girin.
 15. **Sistem Kurulumu** sayfasını kapatın.

HDD ve arka panelleri (ön ve arka)

Ön HDD veya SSD arka panelini çıkarma

⚠ **DİKKAT:** Many repairs may only be done by a certified service technician. You should only perform troubleshooting and simple repairs as authorized in your product documentation, or as directed by the online or telephone service and support team. Damage due to servicing that is not authorized by Dell is not covered by your warranty. Read and follow the safety instructions that came with the product.

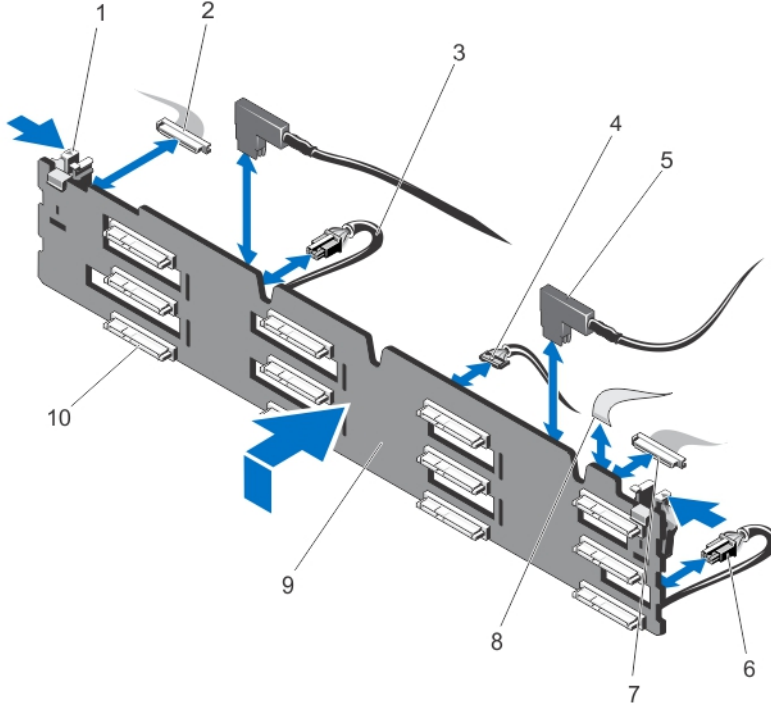
1. Takılıysa, ön çerçeveyi çıkarın.
2. Sistemi, bağlı çevre birimleri ile birlikte kapatın ve sistemin fişini elektrik prizinden çekin.
3. Sistem kapağını çıkarın.

⚠ **DİKKAT:** Sürücüler ve arka panelin hasar görmesini önlemek için, arka paneli çıkarmadan önce HDD veya SSD'leri sistemden çıkarmalısınız.

⚠ **DİKKAT:** Çıkartmadan önce her bir HDD veya SSD'nin numarasını not etmeli ve geçici olarak etiketlemelisiniz; böylece bunları yeniden aynı konumlara yerleştirebilirsiniz.

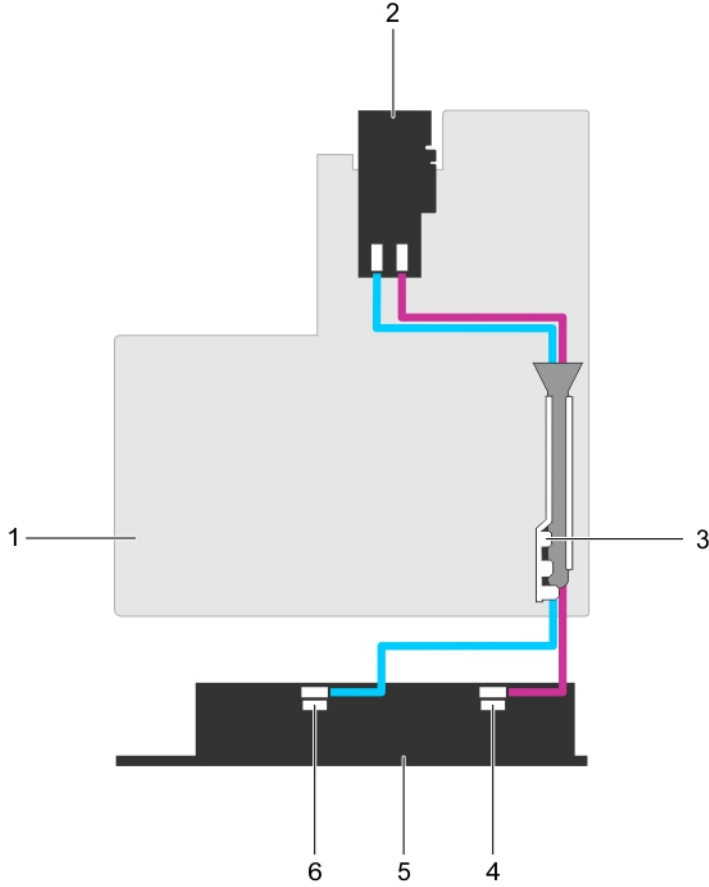
4. Soğutma örtüsünü çıkarın.
5. Soğutma fanı aksamını çıkarın

6. Tüm HDD veya SSD'leri çıkarma.
7. SAS/SATA/SSD veri, sinyal ve güç kablolarını arka panelden ayırın.
8. Serbest bırakma tırnaklarına basın ve arka paneli yukarı doğru kaydırın.



Rakam 41. Öndeki 3,5 inç (x12) SAS/SATA Arka Panelinin Çıkarılması ve Takılması

- | | |
|-----------------------------------|--|
| 1. serbest bırakma tırnakları (2) | 2. sol kontrol paneli kablosu |
| 3. güç kablosu A | 4. USB kablosu |
| 5. SAS kabloları (2) | 6. güç kablosu B |
| 7. ön I/O kablosu | 8. sağ kontrol paneli kablosu |
| 9. x12 HDD veya SSD arka paneli | 10. HDD veya SSD arka paneli konektörleri (12) |



Rakam 42. Kablo Döşeme Şeması —3,5 inç (x12) SAS/SATA Arka Paneli

- | | |
|--|------------------------------------|
| 1. sistem kartı | 2. LSI 9207 adaptörü |
| 3. SAS kablo tutucusu | 4. öndeki arka panel SAS kablosu B |
| 5. öndeki x12 HDD veya SSD arka paneli | 6. öndeki arka panel SAS kablosu A |

Öndeki HDD veya SSD arka panelini takma

⚠ DİKKAT: Many repairs may only be done by a certified service technician. You should only perform troubleshooting and simple repairs as authorized in your product documentation, or as directed by the online or telephone service and support team. Damage due to servicing that is not authorized by Dell is not covered by your warranty. Read and follow the safety instructions that came with the product.

1. Kasanın tabanındaki kancaları, HDD'nin veya SSD'nin arka panelini hizalamak için kılavuz olarak kullanın.
2. Serbest bırakma tırnakları yerine oturana dek HDD veya SSD arka panelini aşağı kaydırın.
3. SAS/SATA/SSD veri, sinyal ve güç kablolarını arka panele takın.
4. Soğutma fanı aksamını yerine yerleştirin.
5. Soğutma örtüsünü değiştirin.
6. HDD'leri veya SSD'leri eski konumlarına takın.
7. Sistem kapağını takın.

8. Sistemi elektrik prizine bağlayın ve takılı olan çevre birimleri de dahil olmak üzere sistemi açın.
9. Varsa, ön çerçeveyi takın.

Arkadaki SSD arka paneli çıkarma

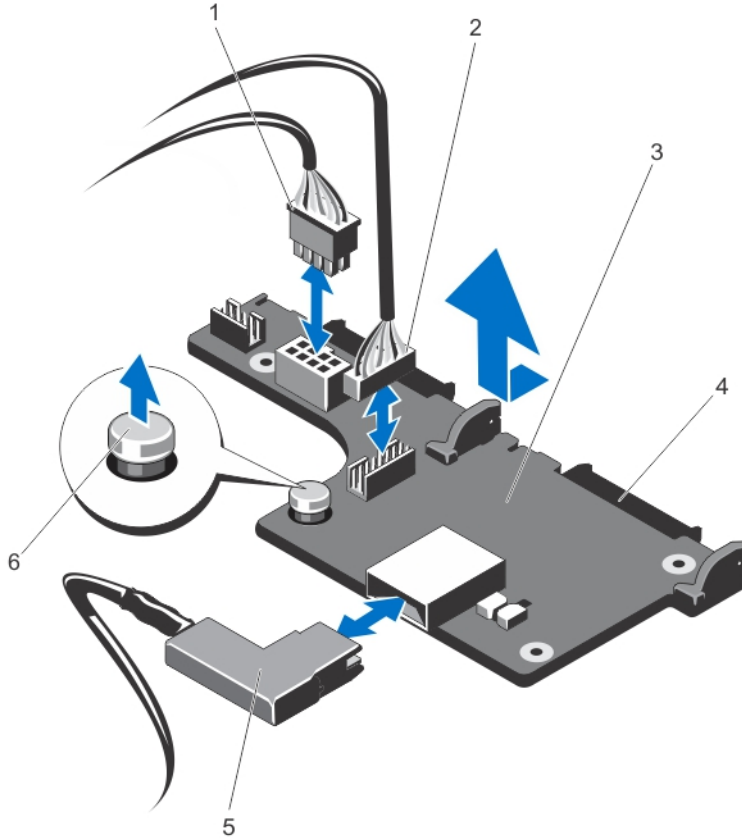
⚠ DİKKAT: Many repairs may only be done by a certified service technician. You should only perform troubleshooting and simple repairs as authorized in your product documentation, or as directed by the online or telephone service and support team. Damage due to servicing that is not authorized by Dell is not covered by your warranty. Read and follow the safety instructions that came with the product.

1. Sistemi, bağlı çevre birimleri ile birlikte kapatın ve sistemin fişini elektrik prizinden çekin.
2. Sistem kapağını çıkarın.

⚠ DİKKAT: Sürücüler ve arka panelin hasar görmesini önlemek için, arka paneli çıkarmadan önce SSD'leri sistemden çıkarmalısınız.

⚠ DİKKAT: Çıkarmadan önce her SSD'nin numarasını not etmeli ve geçici olarak etiketlemelisiniz, böylece bunları yeniden aynı konumlara yerleştirebilirsiniz.

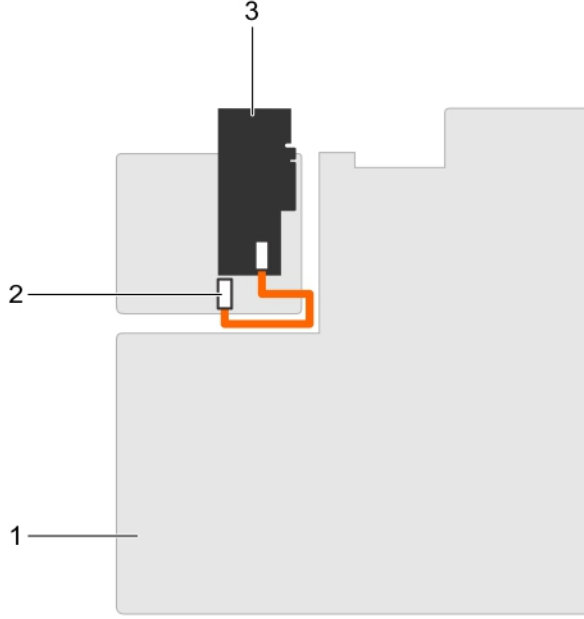
3. Her iki SSD'yi de çıkarın.
4. Tüm kabloları arka panelden ayırın.
5. Serbest bırakma pinini kaldırın ve arka paneli kasadan kaydırın.
6. Arka paneli kasadan çıkarmak için kaldırın.



1. I2C kablosu

2. yan bant kablosu

3. SSD arka paneli (arka)
4. SAS/SATA konektörleri (2)
5. SAS kablosu
6. açma pimi



Rakam 43. Kablo Döşeme Şeması —2,5 inç (x2)arkadaki SSD Arka Paneli

1. sistem kartı
2. arkadaki arka panel SAS kablosu
3. PERC H310 Bağdaştırıcısı

Arkadaki SSD arka panelini takma



DİKKAT: Many repairs may only be done by a certified service technician. You should only perform troubleshooting and simple repairs as authorized in your product documentation, or as directed by the online or telephone service and support team. Damage due to servicing that is not authorized by Dell is not covered by your warranty. Read and follow the safety instructions that came with the product.

1. Sistemi, bağlı çevre birimleri ile birlikte kapatın ve sistemin fişini elektrik prizinden çekin.
2. Sistem kapağını çıkarın.
3. Arka paneldeki çentikleri kasadaki çentiklerle hizalayın.
4. Serbest bırakma pimini kaldırın ve sıkıca yerleşene dek arka paneli kasaya kaydırın.
5. Arka paneli kasaya kilitlemek için serbest bırakma pimini serbest bırakın.
6. Tüm kabloları arka panele yeniden başlayın.
7. HDD'leri veya SSD'leri eski konumlarına takın.
8. Sistem kapağını takın.
9. Sistemi elektrik prizine bağlayın ve takılı olan çevre birimleri de dahil olmak üzere sistemi açın.

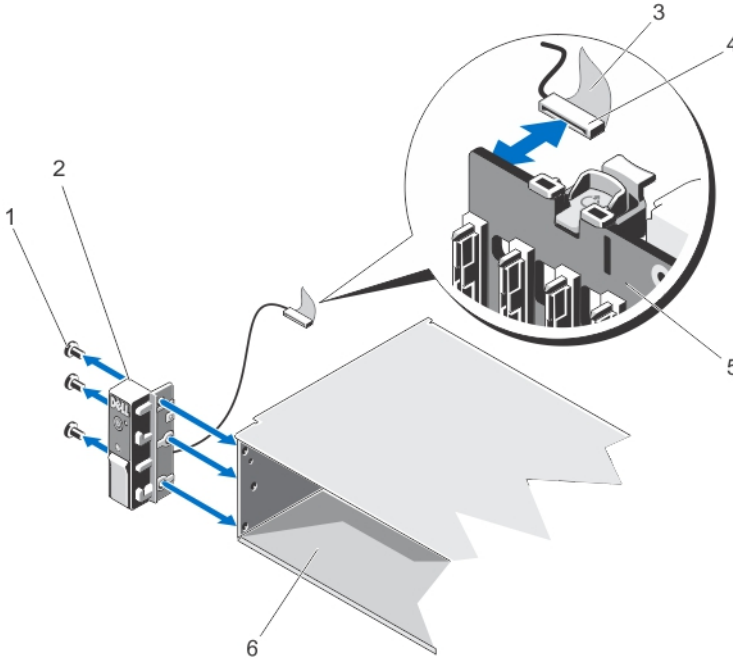
Kontrol panelini çıkarma

⚠ **DİKKAT:** Many repairs may only be done by a certified service technician. You should only perform troubleshooting and simple repairs as authorized in your product documentation, or as directed by the online or telephone service and support team. Damage due to servicing that is not authorized by Dell is not covered by your warranty. Read and follow the safety instructions that came with the product.

1. Takılıysa, ön çerçeveyi çıkarın.
2. Sistemi, bağlı çevre birimleri ile birlikte kapatın ve sistemin fişini ve çevre birimi bağlantılarını çıkarın.
3. Sistem kapağını çıkarın.

⚠ **DİKKAT:** Konektörlere zarar verebileceğinden, kontrol panelinin kablosunu çıkarırken aşırı güç uygulamayın.

4. Çekme tırnağını çekerek arka panelden kontrol paneli kablosunu sökün.
5. G/Ç panelini kasaya sabitleyen üç Torx vidasını çıkarın.
6. Konektöre yakın olan çekme tırnağını katlayın.
7. Konektörü yöneltirken kontrol panel kablosunu ve çekme tırnağını kasadaki kanala doğru dışarı çekin.



Rakam 44. Kontrol panelini çıkarma ve takma

- | | |
|-----------------------------|-------------------|
| 1. torx vidaları (3) | 2. denetim masası |
| 3. çekme tırnağı | 4. konektör |
| 5. HDD veya SSD arka paneli | 6. kasa |

Kontrol panelini takma

⚠ DİKKAT: Many repairs may only be done by a certified service technician. You should only perform troubleshooting and simple repairs as authorized in your product documentation, or as directed by the online or telephone service and support team. Damage due to servicing that is not authorized by Dell is not covered by your warranty. Read and follow the safety instructions that came with the product.

1. Takılıysa, ön çerçeveyi çıkarın.
2. Sistemi, bağlı çevre birimleri ile birlikte kapatın ve sistemin fişini ve çevre birimi bağlantılarını çıkarın.
3. Sistem kapağını çıkarın.
4. Etiketli kablunun etrafına katlayın.
5. Çekme tırnağını konektöre yakın katlayın ve konektörü ve çekme tırnağını kanala doğru yöneltin.
6. Kablo tamamen kanaldan geçene dek kabloyu itin.
7. Kontrol panelini kasaya sabitlemek için üç Torx vidasını sıkın.



NOT: Sıkışmasını veya bükülmesini önlemek için kabloyu düzgünce yöneltmeniz gereklidir.

8. Konektörün merkezine bastırarak kablo konektörünü arka panel üzerine bağlayın.
9. Sistem kapağını takın.
10. Sistemi elektrik prizine bağlayın ve takılı olan çevre birimleri de dahil olmak üzere sistemi açın.
11. Varsa, ön çerçeveyi takın.

G/Ç panelini çıkarma

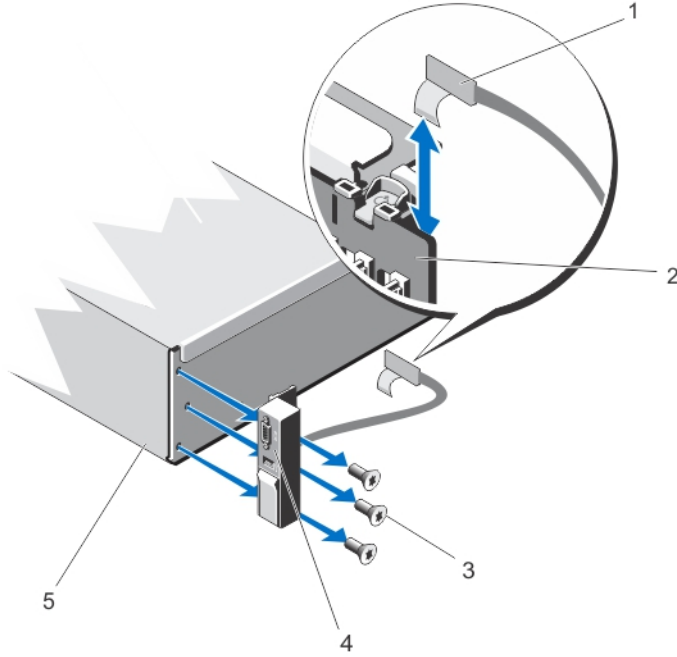
⚠ DİKKAT: Many repairs may only be done by a certified service technician. You should only perform troubleshooting and simple repairs as authorized in your product documentation, or as directed by the online or telephone service and support team. Damage due to servicing that is not authorized by Dell is not covered by your warranty. Read and follow the safety instructions that came with the product.

1. Takılıysa, ön çerçeveyi çıkarın.
2. Sistemi, bağlı çevre birimleri ile birlikte kapatın ve sistemin fişini ve çevre birimi bağlantılarını çıkarın.
3. Sistem kapağını çıkarın.



DİKKAT: G/Ç kablusunun zarar görmesini önlemek için, G/Ç kablusunu HDD veya SDD arka panelindeki konektörden çıkarmadan veya takmadan önce kilitleme tırnağını açın.

4. Kilidi serbest bırakmak için I/O kablosu konektöründeki kilitleme tırnağını 90 derece saat yönünde döndürün.
5. I/O kablusunu arka panelden ayırın.
6. I/O panelini kasaya sabitleyen üç Torx vidasını çıkarın.
7. I/O paneli kablusunu kasadaki kanaldan çekerek çıkarın.



Rakam 45. G/Ç panelini çıkarma ve takma

- | | |
|----------------------|-----------------------------|
| 1. I/O panel kablosu | 2. HDD veya SSD arka paneli |
| 3. torx vidaları (3) | 4. G/Ç paneli |
| 5. kasa | |

G/Ç panelini takma

⚠ DİKKAT: Many repairs may only be done by a certified service technician. You should only perform troubleshooting and simple repairs as authorized in your product documentation, or as directed by the online or telephone service and support team. Damage due to servicing that is not authorized by Dell is not covered by your warranty. Read and follow the safety instructions that came with the product.

1. Takılıysa, ön çerçeveyi çıkarın.
2. Sistemi, bağlı çevre birimleri ile birlikte kapatın ve sistemin fişini ve çevre birimi bağlantılarını çıkarın.
3. Sistem kapağını çıkarın.
4. Etiketli kablunun etrafına katlayın.
5. Kablo tamamen kanaldan geçene dek kabloyu itin.

⚠ DİKKAT: G/Ç kablosunun zarar görmesini önlemek için, G/Ç kablosunu HDD veya SSD arka panelindeki konektörden çıkarmadan veya takmadan önce kilitleme tırnağını açın.

6. Kilitliyse, kilidi serbest bırakmak için I/O kablosu konektöründeki kilitleme tırnağını 90 derece saat yönünde döndürün.
7. G/Ç paneli kablosunu HDD veya SSD arka panelindeki konektöre bağlayın.
8. Kilidi sabitlemek için I/O kablosu konektöründeki kilitleme tırnağını 90 derece saat yönünde döndürün.
9. Kontrol panelini kasaya sabitlemek için üç Torx vidasını sıkın.

🔪 NOT: Sıkışmasını veya bükülmesini önlemek için kabloyu düzgünce yöneltmeniz gereklidir.

10. Sistem kapağını takın.

11. Sistemi elektrik prizine bağlayın ve takılı olan çevre birimleri de dahil olmak üzere sistemi açın.
12. Varsa, ön çerçeveyi takın.

Sistem kartı

Sistem kartını çıkarma

⚠ **DİKKAT:** Many repairs may only be done by a certified service technician. You should only perform troubleshooting and simple repairs as authorized in your product documentation, or as directed by the online or telephone service and support team. Damage due to servicing that is not authorized by Dell is not covered by your warranty. Read and follow the safety instructions that came with the product.

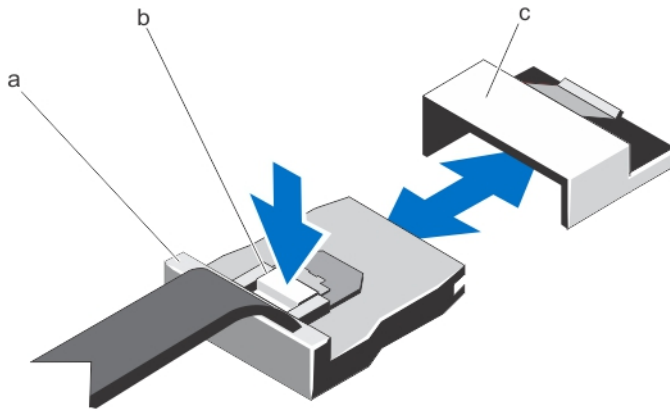
⚠ **DİKKAT:** Şifreleme anahtarına sahip bir Güvenilir Program Modülü (TPM) kullanıyorsanız, program veya sistem kurulumu sırasında bir kurtarma anahtarı oluşturmanız istenebilir. Bu kurtarma anahtarını mutlaka oluşturun ve güvenli bir şekilde saklayın. Bu sistem kartını değiştirirseniz, HDD veya SDD'lerinizdeki şifreli verilere ulaşabilmek için sisteminizi veya programı yeniden başlattığınızda kurtarma anahtarını kullanmanız gerekir.

1. Sistemi, bağlı çevre birimleri ile birlikte kapatın ve sistemin fişini elektrik prizinden çekin.
2. Takılıysa, ön çerçeveyi çıkarın.
3. Sistem kapağını çıkarın.
4. Aşağıdakileri çıkarın:
 - a. soğutma örtüsü
 - b. soğutma fanı aksamı
 - c. PSU'lar
 - d. tüm genişletme kartı yükselticileri
 - e. PCIe kart tutucu
 - f. kablo tutma dirseği
 - g. destek konsolu (mevcutsa)

✎ **NOT:** Destek dirseği nakliye sırasında koruma için belli sistem yapılandırılmalarında mevcuttur ve çıkardıktan sonra atılabilir.

⚠ **DİKKAT:** Mini SAS kablosu ve konektörünün hasarından kaçınmak için, mini SAS kablosunu sistem kartından çıkarırken doğru prosedürü takip edin.

5. SAS kablosunu sistem kartından çıkarın.
 - a. Konektörü (J_SASX8) sistem kartına daha da kaydırmak için mini SAS kablosu konektörünü itin.
 - b. Mini SAS kablosu konektöründeki metal tırnağa bastırın ve basılı tutun.
 - c. Mini SAS kablosunu sistem kartındaki konektörden dışarı çekin.



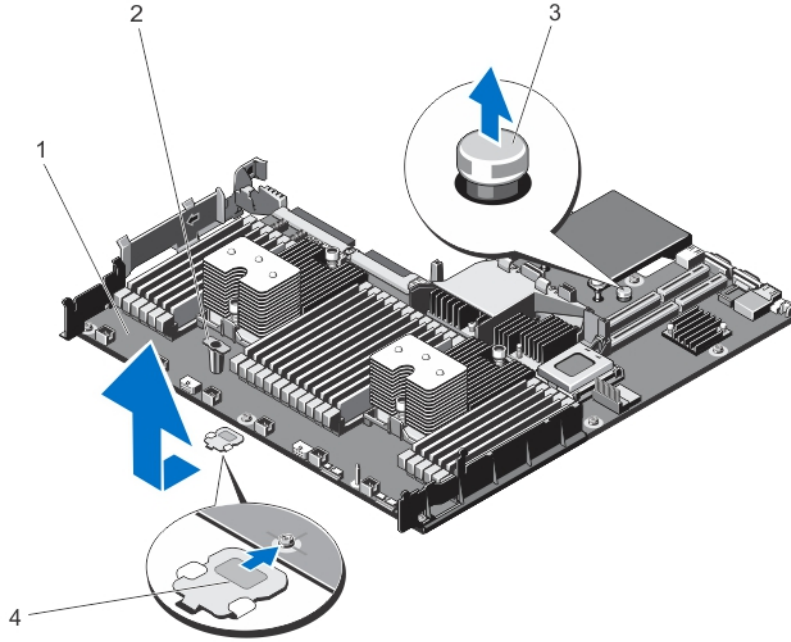
- a. mini SAS kablosu konektörü
- b. metal tırnak
- c. sistem kartındaki konektör

6. Sistem kartından bütün kabloları çıkarın.

⚠ DİKKAT: Sistem kartını kasadan çıkarırken, sistem tanılama düğmesine zarar vermemeye dikkat edin.

⚠ DİKKAT: Do not lift the system board assembly by holding a memory module, processor, or other components.

7. Sistem kartının tutucusunu tutun, mavi serbest bırakma pimini kaldırın ve sistem kartını sistemin önüne doğru kaydırın.



Rakam 46. Sistem kartını çıkarma ve takma

1. sistem kartı
2. sistem kartı tutucu
3. açma pimi
4. destek dirseği (yalnızca belli sistemlerde mevcuttur)

⚠ UYARI: The heat sink and processor are hot to the touch for some time after the system has been powered down. Allow the heat sink and processor to cool before handling them.

8. Isı emicileri veya ısı emici kapaklarını ve işlemcileri veya işlemci kapaklarını çıkarın.
9. Bellek modüllerini ve bellek modül kapaklarını çıkarın.
10. Ağ ek kartını çıkarın.

Sistem kartını takma

⚠ DİKKAT: Many repairs may only be done by a certified service technician. You should only perform troubleshooting and simple repairs as authorized in your product documentation, or as directed by the online or telephone service and support team. Damage due to servicing that is not authorized by Dell is not covered by your warranty. Read and follow the safety instructions that came with the product.

1. Yeni sistem kartı aksamını paketinden çıkarın.
2. Aşağıda belirtilen parçaları yeni sistem kartına takın:

- a. Isı emiciler veya ısı emici kapakları ve işlemciler veya işlemci kapakları
- b. bellek modülleri ve bellek modül kapakları
- c. ağ ek kartı



DİKKAT: Do not lift the system board assembly by holding a memory module, processor, or other components.



DİKKAT: Sistem kartını kasaya yerleştirirken, sistem tanılama düğmesine zarar vermemeye dikkat edin.

3. Dokunma noktalarından tutun ve sistem kartını kasaya bastırın.
4. Sistem kartını yerine oturana kadar kasanın arkasına doğru itin.
5. Aşağıdakileri değiştirin:
 - a. kablo tutma dirseği
 - b. PCIe kart tutucu
 - c. tüm genişletme kartı yükselticileri
 - d. soğutma fanı aksamı
 - e. soğutma örtüsü
 - f. PSU
6. Tüm kabloları sistem kartına yeniden bağlayın.



NOT: Sistemin içindeki kabloların kasa duvarı boyunca uzandığından ve kablo sabitleme dirseği kullanılarak sabitlendiğinden emin olun.

7. Sistem kapağını takın.
8. Sistemi elektrik prizine bağlayın ve takılı olan çevre birimleri de dahil olmak üzere sistemi açın.
9. Yeni ya da mevcut iDRAC Kurumsal lisansınızı içeri aktarın. Daha fazla bilgi için, dell.com/support/home adresindeki *iDRAC Kullanım Kılavuzu*'na bakın.

Sisteminizde Sorun Giderme

Önce güvenlik - sizin ve sisteminiz için



DİKKAT: Many repairs may only be done by a certified service technician. You should only perform troubleshooting and simple repairs as authorized in your product documentation, or as directed by the online or telephone service and support team. Damage due to servicing that is not authorized by Dell is not covered by your warranty. Read and follow the safety instructions that came with the product.

Sistem Başlatma Hatasında Sorun Giderme

UEFI Önyükleme Yöneticisi ile işletim sistemi yükledikten sonra sistemde BIOS önyükleme modunda ön yükleme yaparsanız, sistem askıda kalır. Bunun tersi de doğrudur. İşletim sistemini yüklediğiniz önyükleme modunda sistemde önyükleme yapmanız gerekir.

Diğer tüm başlatma sorunları için ekranda görünen sistem iletilerini not edin.

Harici Bağlantılarda Sorun Giderme

Herhangi bir harici aygıtla ilgili sorunu gidermeden önce, tüm harici kabloların sisteminizdeki harici bağlantılara sıkı bir şekilde takıldığından emin olun.

Video alt sisteminde sorun giderme

1. Monitöre giden güç bağlantılarını ve sistemi kontrol edin.
2. Sistemden monitöre giden video arabirim kablosunu kontrol edin.
3. Uygun tanılama sınama işlemini çalıştırın.

Sınama işlemleri başarılı bir şekilde çalışıyorsa, sorun video donanımı ile ilgili değildir.

Testler başarısız olursa, bu belgedeki Yardım alma bölümüne bakın.

USB sürücüsü ile ilgili sorun giderme

USB, klavye veya fare ile ilgili sorun gidermek için aşağıdaki görevleri gerçekleştirin. Diğer USB sürücüler için bu bölümdeki görev 7'ye bakın.

1. Klavye ve fare kablolarını sistemden kısa bir süre için çıkartın ve tekrar takın.
2. Klavye veya fareyi sistemin diğer tarafındaki USB bağlantı noktalarına bağlayın.
3. Sorun çözülürse, sistemi yeniden başlatın, **Sistem Kurulumu** sayfasını açın ve çalışmayan USB bağlantı noktalarının etkin olup olmadığını kontrol edin.

4. Fare veya klavyeyi çalışan başka bir klavye veya fare ile değiştirin.
5. Sorun devam ediyorsa, arızalı fareyi veya klavyeyi değiştirin.
6. Sorun çözülmediyse, sisteme bağlı diğer USB sürücülerile ilgili sorun giderme adımlarını uygulamak için bir sonraki adıma geçin.
7. Bağlı olan tüm USB sürücülerini kapatın ve sistemden çıkarın.
8. Sistemi yeniden başlatın, klavyeniz çalışıyorsa, **Sistem Kurulumunu** girin. Tüm USB bağlantı noktalarının, **Sistem Kurulum** seçeneklerindeki **Tümleşik Aygıtlar** ekranında etkin olduğunu doğrulayın.
Klavyeniz çalışmıyorsa, uzaktan erişim de kullanabilirsiniz. Sistem erişilebilir değilse, sisteminizin içindeki NVRAM_CLR atlama telini sıfırlayın ve BIOS'u varsayılan ayarlara geri yükleyin.
9. Her bir USB sürücüsünü teker teker takın ve çalıştırın.
10. Aynı soruna neden olan bir aygıt varsa, aygıtı kapatın, USB kablosunu iyi çalıştığı bilinen başka bir kabloyla değiştirin ve aygıtı çalıştırın.

Hiçbir sorun giderme adımı başarılı olmuyorsa, bu belgedeki Yardım alma bölümüne bakın.

Seri G/Ç aygıtıyla ilgili sorunları giderme

1. Seri bağlantı noktasına bağlı tüm çevre birimlerini ve sistemi kapatın.
2. Seri arabirim kablosunu çalışan bir kablo ile değiştirin ve sistem ile seri aygıtı açın.
Sorun çözülmüşse, arabirim kablosunu iyi çalıştığı bilinen bir kabloyla değiştirin.
3. Sistemi ve seri aygıtı kapatın ve aygıtı benzer bir aygıt ile değiştirin.
4. Sistemi ve seri aygıtı açın.

Sorun devam ederse bu belgedeki Yardım alma bölümüne bakın.

NIC ile ilgili sorunları giderme

1. Uygun tanılama testini çalıştırın. Mevcut tanılama testleri hakkında bilgi için bu belgedeki Sistem tanılamayı kullanma bölümüne bakın.
2. Sistemi yeniden başlatın ve NIC Denetleyicisi ile ilgili tüm sistem mesajlarını kontrol edin.
3. NIC konektörü üzerindeki uygun göstereyi kontrol edin:
 - Bağlantı göstergesi yanmıyorsa, tüm kablo bağlantılarını kontrol edin.
 - Etkinlik göstergesi yanmıyorsa, ağ sürücüsü dosyaları zarar görmüş ya da eksik olabilir. Mümkünse sürücülerini kaldırın ve yeniden takın. Bkz. NIC belgesi.
 - Varsa, otomatik anlaşma ayarını değiştirin.
 - Harici anahtar ya da hub üzerinde başka bir konektör kullanın.
4. Uygun sürücülerin takılı olduğundan ve protokollerin bağlı olduğundan emin olun. Bkz. NIC belgesi.
5. Sistem Kurulumuna girin ve NIC bağlantı noktalarının **Tümleşik Aygıtlar** sayfasında etkin olduğunu doğrulayın.
6. Ağdaki NIC'lerin, hub'ların ve anahtarların aynı veri aktarım hızına ve çift yönlü ayarlandığına emin olun. Her bir ağ aygıtı için, ilgili belgelere bakın.
7. Ağ kablolarının hepsinin aynı türde olduğundan ve maksimum uzunluğu aşmadığından emin olun.

Sorun giderme adımlarının hiçbiri başarılı olmuyorsa, bu belgedeki Yardım alma bölümüne bakın.

Islak sistemde sorun giderme



DİKKAT: Many repairs may only be done by a certified service technician. You should only perform troubleshooting and simple repairs as authorized in your product documentation, or as directed by the online or telephone service and support team. Damage due to servicing that is not authorized by Dell is not covered by your warranty. Read and follow the safety instructions that came with the product.

1. Sistemi ve bağılı çevre birimlerini kapatın, sistemi elektrik prizinden çıkartın.
2. Sistem kapağını çıkarın.
3. Aşağıdaki bileşenleri sistemden çıkarın:
 - HDD'ler veya SSD'ler
 - HDD veya SSD arka paneli
 - USB bellek anahtarı
 - HDD veya SSD tepsisi
 - soğutma örtüsü
 - genişletme kartı yükselticileri (varsa)
 - genişletme kartları
 - PSU'lar
 - soğutma fanı takımı (varsa)
 - soğutma fanları
 - işlemciler ve ısı emiciler
 - bellek modülleri
4. Sistemin en az 24 saat süreyle iyice kurumasını sağlayın.
5. 3. adımda çıkardığınız bileşenleri yerlerine takın.
6. Sistem kapağını takın.
7. Sistemi ve bağılı çevre birimlerini açın.
Sistem doğru şekilde başlamazsa bu belgedeki Yardım Alma bölümüne bakın.
8. Sistem düzgün başlıyorsa, sistemi kapatın ve çıkardığınız tüm genişletme kartlarını yeniden takın.
9. Uygun tanılama testi işlemini çalıştırın. Daha fazla bilgi için bu belgedeki Sistem Tanılamayı Kullanma bölümüne bakın.

Testler başarısızsa, bu belgedeki Yardım Alma bölümüne bakın.

Hasarlı sistemde sorun giderme




DİKKAT: Many repairs may only be done by a certified service technician. You should only perform troubleshooting and simple repairs as authorized in your product documentation, or as directed by the online or telephone service and support team. Damage due to servicing that is not authorized by Dell is not covered by your warranty. Read and follow the safety instructions that came with the product.


1. Sistemi ve bağılı çevre birimlerini kapatın, sistemi elektrik prizinden çıkartın.
2. Sistem kapağını çıkarın.
3. Aşağıdaki bileşenlerin doğru şekilde takıldığından emin olun:
 - Soğutma örtüsü
 - Genişletme kartı yükselticileri (varsa)
 - Genişletme kartları

- PSU'lar
 - Soğutma fanı takımı (varsa)
 - Soğutma fanları
 - İşlemciler ve ısı emiciler
 - Bellek modülleri
 - HDD veya SSD taşıyıcıları
 - HDD veya SSD arka paneli
4. Tüm kabloların düzgün şekilde takıldığından emin olun.
 5. Sistem kapağını takın.
 6. Uygun tanılama testi işlemini çalıştırın. Daha fazla bilgi için bu belgedeki Sistem tanılamayı kullanma bölümüne bakın.

Testler başarısız olursa, bu belgedeki Yardım alma bölümüne bakın.


Sistem pili ile ilgili sorun giderme

 **DİKKAT:** Tamir işlemlerinin çoğu yalnızca sertifikalı bir servis teknisyeni tarafından gerçekleştirilmelidir. Sorun giderme işlemlerini ve basit tamirleri sadece ürün belgenizde belirtildiği gibi veya destek ekibinin çevrimiçi olarak ya da telefonla belirttiği gibi gerçekleştirmelisiniz. Dell tarafından yetkilendirilmemiş servisten kaynaklanan zararlar, Dell garantisi kapsamında değildir. Ürünle birlikte gelen güvenlik talimatlarını okuyun ve uygulayın.


 **NOT:** Sistem uzun süre kapalı kaldıysa (haftalarca ya da aylarca), NVRAM sistem yapılandırma bilgilerini kaybedebilir. Bu durum arızalı bir pilden kaynaklanmış olabilir.

1. Sistem Kurulumu'nda saat ve tarihi tekrar girin.
2. Sistemi kapatın ve prizini en az bir saatliğine çıkarın.
3. Sistemi prize yeniden bağlayın ve sistemi açın.
4. Şirket logosu görüntülendiğinde <F2> tuşuna basarak **Sistem Kurulumu** sayfasını açın.
Tarih ve saat Sistem Kurulumunda doğru değilse, sistem pil mesajları için SEL'i kontrol edin.


Sorun devam ederse bu belgedeki Yardım alma bölümüne bakın.

 **NOT:** Bazı yazılımlar sistemin hızlanmasına veya yavaşlamasına neden olabilir. Sistem, **Sistem Kurulumu** sayfasında ayarlanan zaman haricinde normal çalışıyorsa, sorun bozuk pilden değil de yazılımdan kaynaklanıyor olabilir.

PSU'larla ilgili sorun giderme

 **DİKKAT:** Tamir işlemlerinin çoğu yalnızca sertifikalı bir servis teknisyeni tarafından gerçekleştirilmelidir. Sorun giderme işlemlerini ve basit tamirleri sadece ürün belgenizde belirtildiği gibi veya destek ekibinin çevrimiçi olarak ya da telefonla belirttiği gibi gerçekleştirmelisiniz. Dell tarafından yetkilendirilmemiş servisten kaynaklanan zararlar, Dell garantisi kapsamında değildir. Ürünle birlikte gelen güvenlik talimatlarını okuyun ve uygulayın.

PSU'yu çıkarıp tekrar takarak yerine oturtun.

 **NOT:** Bir PSU'yu taktıktan sonra, sistemin PSU'yu tanınması ve düzgün çalışıp çalışmadığını belirlemesi için bir kaç saniye bekleyin.

Sorun devam ederse bkz. Yardım Alma.

Soğutma sorunlarında sorun giderme

⚠ DİKKAT: Tamir işlemlerinin çoğu yalnızca sertifikalı bir servis teknisyeni tarafından gerçekleştirilmelidir. Sorun giderme işlemlerini ve basit tamirleri sadece ürün belgenizde belirtildiği gibi veya destek ekibinin çevrimiçi olarak ya da telefonla belirttiği gibi gerçekleştirmelisiniz. Dell tarafından yetkilendirilmemiş servisten kaynaklanan zararlar, Dell garantisi kapsamında değildir. Ürünle birlikte gelen güvenlik talimatlarını okuyun ve uygulayın.

Aşağıdaki koşullardan hiçbirinin meydana gelmediğinden emin olun:

- Sistem kapağı, soğutma örtüsü, EMI dolgu paneli, boş bellek modülü veya arka dolgu desteğinin çıkarılmış olması.
- Ortam sıcaklığının çok yüksek olması.
- Harici hava çıkışının önünün kapalı olması.
- Bir soğutma fanının çıkarılmış ya da arızalı olması.
- Genişletme kartı kurulum yönergelerinin takip edilmemesi.

Soğutma fanlarında sorun giderme

⚠ DİKKAT: Tamir işlemlerinin çoğu yalnızca sertifikalı bir servis teknisyeni tarafından gerçekleştirilmelidir. Sorun giderme işlemlerini ve basit tamirleri sadece ürün belgenizde belirtildiği gibi veya destek ekibinin çevrimiçi olarak ya da telefonla belirttiği gibi gerçekleştirmelisiniz. Dell tarafından yetkilendirilmemiş servisten kaynaklanan zararlar, Dell garantisi kapsamında değildir. Ürünle birlikte gelen güvenlik talimatlarını okuyun ve uygulayın.

1. Sistem kapağını çıkarın.
2. Fanı veya fanın güç kablosunu yeniden yerleştirin.
3. Fan düzgün çalışıyorsa sistem kapağını takın.

Sorun devam ederse bu belgedeki Yardım alma bölümüne bakın.

Sistem belleğinde sorun giderme


⚠ DİKKAT: Many repairs may only be done by a certified service technician. You should only perform troubleshooting and simple repairs as authorized in your product documentation, or as directed by the online or telephone service and support team. Damage due to servicing that is not authorized by Dell is not covered by your warranty. Read and follow the safety instructions that came with the product.


1. Sistem çalışmıyorsa, uygun tanılama sınaması işlemini çalıştırın. Mevcut tanılama sınamaları için, sistem tanılamayı kullanma bölümüne bakın.
Tanılama bir hata gösteriyorsa, tanılama programı tarafından sağlanan çözüm işlemlerini uygulayın.
2. Sistem çalışmıyorsa, sistemi ve bağlı çevre birimlerini kapatın, sistemi güç kaynağından çıkartın. En az 10 dakika bekleyin ve sistemi tekrar güç kaynağına bağlayın.
3. Sistemi ve çevre birimlerini kapatın, ekrandaki mesajları not edin.
Bellek modülü ile ilgili bir hata mesajı görüntülenirse bu bölümdeki görev 12'ye gidin.
4. Sistem önyüklenirken şirket logosu görüntülendiğinde <F2> tuşuna basarak **Sistem Kurulumu** sayfasını açın, ardından sistem belleği ayarını kontrol edin. Bellek ayarlarında gerekli değişiklikleri yapın.
Bellek ayarları yüklü bellekle eşleşiyor ama hala bir sorun olduğu belirtiliyorsa, bu bölümdeki görev 12'ye gidin.
5. Sistemi ve bağlı çevre birimlerini kapatın, sistemi elektrik prizinden çıkartın.
6. Sistem kapağını çıkarın.
7. Bellek kanallarını kontrol edin ve doğru yerleştirildiklerinden emin olun.

8. Bellek modüllerini tekrar yuvalarına oturtun.
9. Sistem kapağını takın.
10. **Sistem Kurulumu** sayfasını açın ve sistem belleği ayarını kontrol edin.
Sorun çözülmediyse görev 11'e gidin.
11. Sistem kapağını çıkarın.
12. Tanılama testi veya hata mesajı bellek modülünün arızalı olduğunu belirtiyorsa modülü iyi çalıştığı bilinen bir bellek modülüyle değiştirin.
13. Belirli olmayan arızalı bir bellek modülüyle ilgili sorunu gidermek için ilk DIMM soketindeki bellek modülünü aynı tür ve kapasitede olan bir modül ile değiştirin.
Sayfada bir hata mesajı görüntülenmesi, takılı DIMM türlerinde bir sorun olduğunu, yanlış DIMM kurulumu yapıldığını veya bozuk DIMM'ler bulunduğunu gösterir. Sorunu çözmek için ekrandaki talimatları izleyin. Daha fazla bilgi için bu belgedeki Genel Bellek Modülü Kurulum Yönergeleri'ne bakın.
14. Sistem kapağını takın.
15. Sistem önyükleme yaparken görüntülenen hata iletilerini ve sistemin önündeki tanılama göstergelerini gözleyin.
16. Bellek sorunu devam ediyorsa, takılı her bellek modülü için 12–15 arası görevleri tamamlayın.

Tüm bellek modülleri kontrol edildiği halde sorun devam ederse, bu bölümdeki Yardım alma bölümüne bakın.

HDD veya SSD ile ilgili sorun giderme

 **DİKKAT:** Many repairs may only be done by a certified service technician. You should only perform troubleshooting and simple repairs as authorized in your product documentation, or as directed by the online or telephone service and support team. Damage due to servicing that is not authorized by Dell is not covered by your warranty. Read and follow the safety instructions that came with the product.

 **DİKKAT:** Bu sorun giderme prosedürü, HDD veya SSD'de yüklü verileri silebilir. Devam etmeden önce HDD veya SSD'deki tüm dosyaları yedekleyin.

1. Uygun tanılama testi işlemini çalıştırın. Daha fazla bilgi için bu belgedeki Sistem Tanılamayı Kullanma bölümüne bakın.
Tanılama testinin sonuçlarına göre, uygun şekilde aşağıdaki görevleri gerçekleştirin.
2. Sisteminizde bir RAID denetleyicisi varsa ve HDD'leriniz veya SSD'leriniz bir RAID dizisi halinde yapılandırılmışsa, aşağıdaki görevleri gerçekleştirin:
 - a. Sistemi yeniden başlatın ve Yaşam Döngüsü Denetleyicisi'ni çalıştırmak için sistem başlatılırken <F10> tuşuna basın, ardından RAID yapılandırmasını kontrol etmek üzere **Donanım Yapılandırma** sayfasını açın.
RAID yapılandırması hakkında bilgi için Yaşam Döngüsü Denetleyicisi belgelerine veya çevrimiçi yardıma bakın.
 - b. HDD'lerin veya SSD'lerin RAID dizisi için doğru şekilde yapılandırıldığından emin olun.
 - c. HDD veya SSD'yi çevrimdışı alın ve HDD veya SSD'yi sıfırlayın.
 - d. Yapılandırma uygulamasından çıkın ve sistemin işletim sistemine önyükleme yapmasını sağlayın.
3. Denetleyici kartınız için gereken aygıt sürücülerinin yüklendiğinden ve doğru şekilde yapılandırıldığından emin olun. Daha fazla bilgi için işletim sistemi belgelerine bakın.
4. Sistemi tekrar başlatın ve şirket logosu görüntülendiğinde <F2> tuşuna basarak **Sistem Kurulumu** sayfasını açın.
5. Denetleyicinin etkinleştirildiğini ve sürücülerin Sistem Kurulumu'nda görüntülendiğini doğrulayın.

Sorun devam ederse, genişletme kartları ile ilgili sorun giderme adımlarını uygulamayı deneyin veya bu belgedeki Yardım alma bölümüne bakın.

Depolama denetleyicisi ile ilgili sorunları giderme



DİKKAT: Many repairs may only be done by a certified service technician. You should only perform troubleshooting and simple repairs as authorized in your product documentation, or as directed by the online or telephone service and support team. Damage due to servicing that is not authorized by Dell is not covered by your warranty. Read and follow the safety instructions that came with the product.



NOT: Bir SAS ya da PERC denetleyicisinde sorun giderilirken, işletim sistemi ve denetleyicinizin belgelerine bakınız.

1. Uygun tanılama testi işlemini çalıştırın. Daha fazla bilgi için bu belgedeki Sistem Tanılamayı Kullanma bölümüne bakın.
2. Sistemi ve bağlı çevre birimlerini kapatın, sistemi elektrik prizinden çıkartın.
3. Sistem kapağını çıkarın.
4. Takılan genişletme kartlarının genişletme kartı takma yönergelerine uygun olduğundan emin olun.
5. Her genişletme kartının konektörüne sıkıca oturduğundan emin olun.
6. Sistem kapağını takın.
7. Sistemi elektrik prize yeniden bağlayın, sistemi ve bağlı çevre birimlerini açın.
8. Sorun devam ediyorsa, sistemi ve çevre birimlerinizi kapayın, sistemi elektrik prizinden çıkartın.
9. Sistem kapağını çıkarın.
10. Sistemde takılı olan tüm genişletme kartlarını çıkarın.
11. Sistem kapağını takın.
12. Sistemi elektrik prize yeniden bağlayın, sistemi ve bağlı çevre birimlerini açın.
13. İlgili tanılama testini çalıştırın. Daha fazla bilgi için bu belgedeki Sistem tanılamayı kullanma bölümüne bakın. Testler başarısız olursa, bu belgedeki Yardım alma bölümüne bakın.
14. Adım 10'da çıkardığınız her genişletme kartı için aşağıdaki adımları izleyin:
 - a. Sistemi ve bağlı çevre birimlerini kapatın, sistemi elektrik prizinden çıkartın.
 - b. Sistem kapağını çıkarın.
 - c. Genişletme kartlarından birini yeniden takın.
 - d. Sistem kapağını takın.
 - e. Uygun tanılama testi işlemini çalıştırın. Daha fazla bilgi için bu belgedeki Sistem tanılamayı kullanma bölümüne bakın.

Testler başarısız olursa, bu belgedeki Yardım alma bölümüne bakın.

Genişletme kartlarında sorun giderme



DİKKAT: Many repairs may only be done by a certified service technician. You should only perform troubleshooting and simple repairs as authorized in your product documentation, or as directed by the online or telephone service and support team. Damage due to servicing that is not authorized by Dell is not covered by your warranty. Read and follow the safety instructions that came with the product.



NOT: Genişletme kartıyla ilgili sorun giderirken işletim sisteminizin ve genişletme kartınızın belgelerine bakın.

1. Uygun tanılama testi işlemini çalıştırın. Daha fazla bilgi için bu belgedeki Sistem Tanılamayı Kullanma bölümüne bakın.
2. Sistemi ve bağlı çevre birimlerini kapatın, sistemi elektrik prizinden çıkartın.
3. Sistem kapağını çıkarın.
4. Her genişletme kartının konektörüne sıkıca oturduğundan emin olun.
5. Sistem kapağını takın.

6. Sorun devam ediyorsa, sistemi ve çevre birimlerinizi kapayın, sistemi elektrik prizinden çıkartın.
7. Sistem kapağını çıkarın.
8. Sistemde takılı olan tüm genişletme kartlarını çıkarın.
9. Sistem kapağını takın.
10. Uygun tanılama testi işlemini çalıştırın. Daha fazla bilgi için bu belgedeki Sistem Tanılamayı Kullanma bölümüne bakın. Testler başarısızsa, bu belgedeki Yardım Alma bölümüne bakın.
11. Adım 8'de çıkardığınız her genişletme kartı için aşağıdaki adımları izleyin:
 - a. Sistemi ve bağlı çevre birimlerini kapatın, sistemi elektrik prizinden çıkartın.
 - b. Sistem kapağını çıkarın.
 - c. Genişletme kartlarından birini yeniden takın.
 - d. Sistem kapağını takın.
 - e. Uygun tanılama testi işlemini çalıştırın. Daha fazla bilgi için bu belgedeki Sistem Tanılamayı Kullanma bölümüne bakın.

Sorun devam ederse bu belgedeki Yardım alma bölümüne bakın.

İşlemcilerle yönelik sorun giderme



DİKKAT: Many repairs may only be done by a certified service technician. You should only perform troubleshooting and simple repairs as authorized in your product documentation, or as directed by the online or telephone service and support team. Damage due to servicing that is not authorized by Dell is not covered by your warranty. Read and follow the safety instructions that came with the product.

1. Uygun tanılama testini çalıştırın. Mevcut tanılama testleri hakkında bilgi için bu belgedeki Sistem tanılamayı kullanma bölümüne bakın.
2. Sistemi ve bağlı çevre birimlerini kapatın, sistemi elektrik prizinden çıkartın.
3. Sistem kapağını çıkarın.
4. İşlemci ve ısı emicinin doğru takıldıklarından emin olun.
5. Sistem kapağını takın.
6. Uygun tanılama testi işlemini çalıştırın. Daha fazla bilgi için bu belgedeki Sistem tanılamayı kullanma bölümüne bakın.

Sorun devam ederse bu belgedeki Yardım alma bölümüne bakın.

Sistem mesajları

Sistem bileşenlerini izleyen sistem bellekleri ve ajanları tarafından oluşturulan olay listesi ve hata mesajları için, bkz. dell.com/esmmanuals adresinden *Dell Olay ve Hata Mesajları Referans Kılavuzu*.

Uyarı Mesajları

Bir uyarı mesajı, olası bir sorun olduğunda sizi uyarır ve sistem bir göreve devam etmeden önce yanıt vermenizi ister. Örneğin, sabit sürücüyü biçimlendirmeden önce, bir mesaj bu sabit sürücüdeki tüm verilerin kaybolacağı konusunda sizi uyarır. Uyarı mesajları genellikle görevi keser ve y (evet) veya n (hayır) yazarak yanıt vermenizi ister.



NOT: Warning messages are generated by either the application or the operating system. For more information, see the documentation that accompanied the operating system or application.

Tanılama Mesajları

Sisteminizde tanılama sınamaları yürüttüğünüzde, sistem tanılama yardımcı programları mesajlar iletebilir. Sistem tanılamaları hakkında daha fazla bilgi için bu belgedeki Sistem tanılamaları bölümüne bakın.


Uyarı Mesajları

Sistem yönetimi yazılımı sisteminiz için uyarı mesajları oluşturur. Uyarı mesajları sürücü, sıcaklık, fan ve güç koşulları için bilgi, durum, uyarı ve arıza mesajları içerir. Daha fazla bilgi için Sistem Yönetimi yazılım belgelerine bakın.

Sistem Tanılamayı Kullanma

Sisteminizle ilgili bir sorunla karşılaşırsanız, teknik yardıma başvurmadan önce tanılamaları çalıştırın. Tanılama araçlarının amacı sisteminizin donanımını, ek donanım veya veri kaybı riski olmaksızın sınamaktır. Sorunu kendiniz çözemiyorsanız, servis ve destek personeli sorunu çözenize yardımcı olmak için tanılama sınaması sonuçlarını kullanabilir.

Dell tümleşik sistem tanılama

 **NOT:** Dell Tümleşik Tanılama aynı zamanda Geliştirilmiş Ön Yükleme Öncesi Sistem Değerlendirme (ePSA) tanılamaları olarak da bilinir.

Tümleşik sistem tanılama belirli aygıt grupları veya aygıtlar için bir dizi seçenek sağlayarak şunları yapmanıza izin verir:


- Sınamaları otomatik olarak veya etkileşimli modda çalıştırma
- Sınamaları tekrarlama
- Sınama sonuçlarını görüntüleme veya kaydetme
- Başarısız aygıtlar hakkında ek bilgi sağlamak için ek sınama seçeneklerini ortaya koymak üzere kapsamlı sınamalar çalıştırma
- Sınamaların başarılı bir şekilde tamamlandığını bildiren durum mesajlarını görüntüleme
- Sınama sırasında karşılaşılan sorunlar hakkında size bilgi veren hata mesajlarını görüntüleme

Tümleşik sistem tanılmasının kullanılması gereken durumlar

Sistemdeki önemli bileşenlerden veya aygıtlardan biri düzgün çalışmıyorsa, katıştırılmış sistem tanılamayı çalıştırmak bileşen arızasını gösterebilir.

Tümleşik sistem tanılamalarını çalıştırma

Katıştırılmış sistem tanılama programı Dell Yaşam Döngüsü Denetleyicisi ekranından çalıştırılır.

 **DİKKAT:** Yalnızca sisteminizi sınamak için katıştırılmış sistem tanılamayı kullanın. Bu programı diğer sistemlerle kullanmak geçersiz sonuçlara veya hata mesajlarına neden olabilir.

1. Sistem önyüklenirken <F11> tuşuna basın.
2. Yukarı ve aşağı ok tuşlarını kullanarak **System Utilities (Sistem Yardımcı Programları)** → **Launch Dell Diagnostics (Dell Tanılamayı Başlat)** seçeneklerini belirtin.

ePSA Ön Yükleme Sistemi Değerlendirme penceresi, sistemde algılanan tüm aygıtları listelerek görüntülenir. Tanılama, algılanan tüm aygıtlarda sınamalar yürütmeye başlar.

Sistem tanılama kontrolleri

Tablo 29. Sistem tanılama kontrolleri

Menü	Açıklama
Yapılandırma	Algılanan tüm aygıtların yapılandırma ve durum bilgilerini görüntüler.
Sonuçlar	Yürütülen tüm sınamaların sonuçlarını görüntüler.
Sistem sağlığı	Sistem performansının geçerli genel bakışını sağlar.
Olay kaydı	Sistemde çalışan tüm sınamaların sonuçlarının zaman damgalı kaydını görüntüler. Bu, en azından bir açıklama kaydedildiyse görüntülenir.





Katıştırılmış sistem tanılama hakkında bilgi için bkz. *ePSA Tanılama Kılavuzu (Dizüstü, Masaüstü ve Sunucular)*, dell.com/support/home.

Atlama Telleri ve konektörler

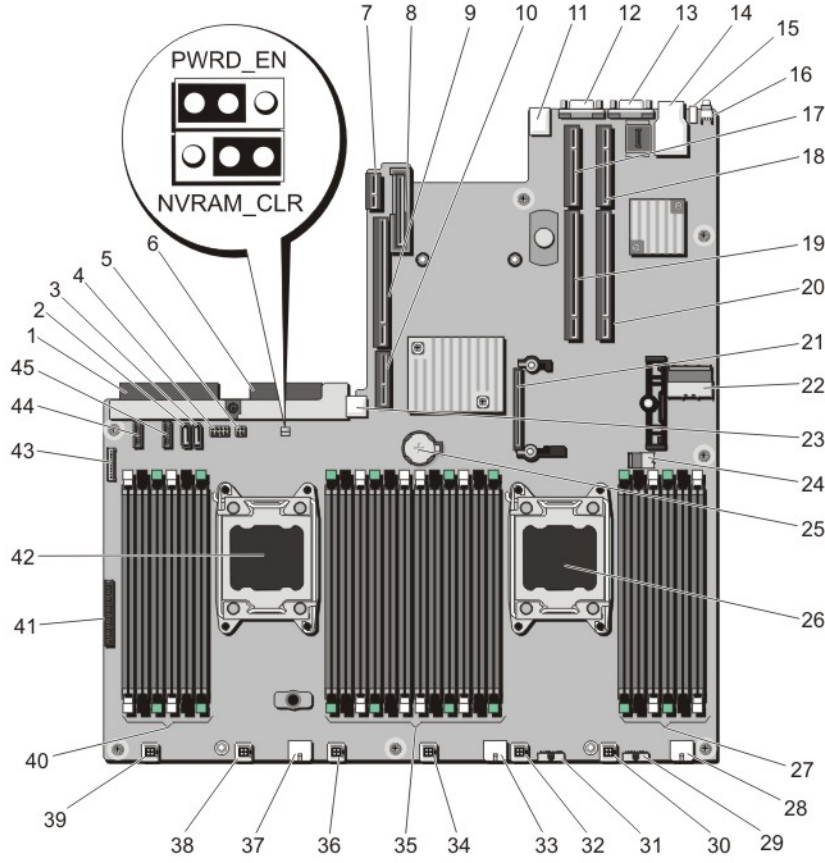
Sistem Kartı Anahtar Ayarları

Bir şifreyi devre dışı bırakmak üzere şifre atlama telini sıfırlama hakkında bilgi için bu belgedeki Unutulan şifreyi sıfırlama bölümüne bakın.

Tablo 30. Sistem Kartı Anahtar Ayarları

Atlama Teli	Ayar	Açıklama
PWRD_EN	 (varsayılan)	Şifre özelliği etkindir (pinler 4–6).
		Parola özelliği devre dışıdır (pinler 2-4). iDRAC yerel erişimi bir sonraki AC güç çevrimi sırasında açılır.
NVRAM_CLR	 (varsayılan)	Yapılandırma ayarları sistem önyüklemesi sırasında saklanır (pinler 1-3).
		Yapılandırma ayarları bir sonraki sistem önyüklemesi sırasında silinir (pinler 3-5).

Sistem kartı konektörleri



Rakam 47. Sistem kartı atlama telleri ve konektörleri

Öge	Konektör	Açıklama
1	J_PS2	PSU 2 güç konektörü
2	J_SATA_CD	Optik sürücü SATA konektörü
3	J_SATA_TBU	Teyp yedekleme birimi:SATA konektörü
4	J_BP0	Optik sürücü güç konektörü
5	J_TBU	Teyp yedekleme birimi güç konektörü
6	J_PS1	PSU 1 güç konektörü
7	J_IDSMD	Dahili çift SD modülü konektörü
8	J_NDC	Ağ ek kart konektörü
9	J_RISER_3A	Yükseltici 3 konektörü
10	J_RISER_3B	Yükseltici 3 konektörü

Öge	Konektör	Açıklama
11	J_USB	USB konektörü
12	J_VIDEO_REAR	Video konektörü
13	J_COM1	Seri konektör
14	J_IDRAC_RJ45	iDRAC7 konektör
15	J_CYC	Sistem tanımlama konektörü
16	CYC_ID	Sistem tanımlama düğmesi
17	J_RISER_2A	Yükseltici 2 konektörü
18	J_RISER_1A	Yükseltici 1 konektörü
19	J_RISER_2B	Yükseltici 2 konektörü
20	J_RISER_1B	Yükseltici 1 konektörü
21	J_STORAGE	Tümleşik depolama denetleyici kartı konektörü
22	J_SASX8	Mini SAS konektörü
23	J_USB_INT	Dahili USB konektörü
24	J_SAS_PCH	Yazılım RAID'i için SAS konektörü
25	BAT	Pil konektörü
26	CPU2	İşlemci soketi 2
27	B10, B6, B2, B9, B5, B1	Bellek modülü soketleri
28	J_BP3	Arka panel güç konektörü
29	J_BP_SIG3	Arka panel sinyal konektörü 3
30	J_FAN2U_6	Soğutma fanı konektörü
31	J_BP_SIG2	Arka panel sinyal konektörü 2
32	J_FAN2U_5	Soğutma fanı konektörü
33	J_BP2	Arka panel güç konektörü
34	J_FAN2U_4	Soğutma fanı konektörü
35	A10, A6, A2, A9, A5, A1, B3, B7, B11, B4, B8, B12	Bellek modülü soketleri
36	J_FAN2U_3	Soğutma fanı konektörü
37	J_BP1	Arka panel güç konektörü
38	J_FAN2U_2	Soğutma fanı konektörü
39	J_FAN2U_1	Soğutma fanı konektörü
40	A3, A7, A11, A4, A8, A12	Bellek modülü soketleri
41	J_CP	Kontrol paneli arabirim konektörü
42	CPU1	İşlemci soketi 1
43	J_FP_USB	Ön panel USB konektörü

Öge	Konektör	Açıklama
44	J_BP_SIG1	Arka panel sinyal konektörü 1
45	J_BP_SIG0	Arka panel sinyal konektörü 0

Unutulan şifreyi devre dışı bırakma

Sistemin yazılım güvenliği özellikleri bir sistem parolası ve bir kurulum şifresini içerir. Şifre atlama teli bu şifre özelliklerini etkinleştirir ya da devre dışı bırakır ve kullanımda olan herhangi bir şifreyi ya da tüm şifreleri siler.



DİKKAT: Many repairs may only be done by a certified service technician. You should only perform troubleshooting and simple repairs as authorized in your product documentation, or as directed by the online or telephone service and support team. Damage due to servicing that is not authorized by Dell is not covered by your warranty. Read and follow the safety instructions that came with the product.

1. Sistemi, bağlı çevre birimleri ile birlikte kapatın ve sistemin fişini elektrik prizinden çekin.
2. Sistem kapağını çıkarın.
3. Sistem kartı atlama teli üstündeki atlama telini 4 ve 6 numaralı pinlerden 2 ve 4 numaralı pinlere getirin.
4. Sistem kapağını takın.


Mevcut şifreler, sistem 2 ve 4 numaralı pinlerdeki Atlama teliyle birlikte önyüklenene kadar devre dışı bırakılmaz (silinmez). Ancak yeni bir sistem ve/veya kurulum şifresi atamadan önce atlama telini yeniden 4 ve 6 numaralı pinlere getirmeniz gerekir.



NOT: 2 ve 4 numaralı pinlerdeki atlama teliyle yeni bir sistem ve/veya kurulum şifresi atarsanız, sistem bir sonraki önyüklemesinde yeni şifreyi/şifreleri devre dışı bırakır.

5. Sistemi elektrik prizine yeniden bağlayın ve takılı olan çevre birimleri de dahil olmak üzere sistemi açın.
6. Sistemi, bağlı çevre birimleri ile birlikte kapatın ve sistemin fişini elektrik prizinden çekin.
7. Sistem kapağını çıkarın.
8. Sistem kartı atlama teli üstündeki atlama telini 2 ve 4 numaralı pinlerden 4 ve 6 numaralı pinlere getirin.
9. Sistem kapağını takın.
10. Sistemi elektrik prizine bağlayın ve takılı olan çevre birimleri de dahil olmak üzere sistemi açın.
11. Yeni bir sistem ve/veya kurulum şifresi atayın.

Teknik özellikler

İşlemci	
İşlemci türü	E5-2600 veya E5-2600v2 ürün ailesinden bir veya iki Intel Xeon işlemci
Genişletme Veriyolu	
Veriyolu türü	PCIe Generation 3
Yükseltme kartı kullanan genişletme yuvaları:	
Yükseltici 1	(Yuva 1) Bir yarım yükseklikte, düşük profilli x8 bağlantısı (Yuva 2) Bir yarım yükseklikte, düşük profilli x8 bağlantısı (Yuva 3) Bir yarım yükseklikte, düşük profilli x8 bağlantısı
Yükseltici 2	(Yuva 4) Bir tam yükseklikte, tam uzunlukta x16 bağlantısı  NOT: 1'den 4'e yuvaları kullanmak için, her iki işlemci takılı olmalıdır. (Yuva 5) Bir tam yükseklikte, tam uzunlukta x8 bağlantısı
Bellek	
Mimari	1333 MT/s, 1600 MT/s, 1866 MT/s DDR3 kayıtlı veya yükü azaltılmış Hata Düzeltme Kodu (ECC) DIMM'leri
Bellek modülü soketleri	Yirmi dört 240 pimli
Bellek modülü kapasiteleri	
LRDIMM'ler	32 GB dört kademeli
RDIMM'ler	16 GB çift kademeli
Minimum RAM	64 GB
Maksimum RAM	
LRDIMM'ler	En çok 768 GB
RDIMM'ler	En çok 384 GB
Drives	
HDD'ler veya SSD'ler	

Drives


(Dell XC720xd)

On iki artı iki sabit sürücülü sistemler

En fazla on iki adet 3,5 inç, dahili, çalışırken takılabilen SATA SSD veya Nearline SAS sürücüler ve 0-11 ile 12-13 numaralı HDD ya da SSD yuvalarında iki adet 2,5 inç arkadan erişilebilen SSD veya HDD.

Konektörler

Geri

NIC	İki adet 10/100/1000 Mbps ve iki adet 100 Mbps/1 Gbps/10 Gbps
Seri	9 pinli, DTE, 16550 uyumlu
USB	İki adet 4 pinli USB 2.0 uyumlu konektör (Dell XC720xd)
Video	15 pinli VGA
Harici vFlash kartı (Dell XC720xd)	iDRAC7 Enterprise kartına sahip bir flash bellek kart yuvası  NOT: Kart yuvası yalnızca sistemimizde iDRAC7 Enterprise lisansı yüklüyse kullanılabilir.

Ön

USB	Bir adet 4 pinli USB 2.0 uyumlu (Dell XC720xd)
Video	15 pinli VGA


Dahili

USB	Bir adet 4 pinli, USB 2.0 uyumlu
-----	----------------------------------

Video

Video türü	Tümleşik Matrox G200
Video belleği	16 MB (paylaşılan)

Ortamsal

 **NOT:** Belirli sistem yapılandırmalarına yönelik çevre ölçümleri hakkında ek bilgi için, bkz. dell.com/environmental_datasheets.




Sıcaklık

Maksimum Sıcaklık Eğimi (İşletim ve Saklama)	20 °C/h (36 °F/h)
Saklama Sıcaklığı Sınırları	-40 °C - 65 °C (-40 °F - 149 °F)


Sıcaklık (Sürekli İşletim)

Sıcaklık Aralıkları (950 metre veya 3117 fit'ten az yükseklikler için)	Ekipman doğrudan güneş ışığına maruz kalmadan, 10 °C ila 35 °C (50 °F ila 95 °F) arasında.
--	--

Ortamsal


Nem Yüzdesi Aralığı	Maksimum nem noktasında 26 °C (78,8 °F) sıcaklıkta %10 ila %80 Bağıl Nem.
Bağıl Nem	
Depolama	Maksimum nem noktasında 33 °C (91 °F) sıcaklıkta %5 ila %95 RH arasında. Atmosfer daima yoğuşmasız olmalıdır.
Maksimum Titreşim	
Çalışma	5 Hz - 350 Hz değerlerinde 0,26 G _{rms} (tüm çalışma yönelimlerinde)
Depolama	10 Hz - 500 Hz değerlerinde 15 dakika için 1,87 G _{rms} (altı kenarın tümü test edilmiştir)
Maksimum Sarsıntı	
Çalışma	Tüm çalışma yönlerinde pozitif z ekseninde 2,6 ms için 31 G'lik tek sarsıntı darbesi.
Depolama	2 ms'ye kadar 71 G'lik pozitif ve negatif x, y ve z eksenlerinde (sistemin her tarafında tek darbe) art arda uygulanan altı sarsıntı darbesi.
Maksimum Yükseklik	
Çalışma	3048 m (10,000 fit).
Depolama	12.000 m (39.370 fit).
Çalışma İrtifası Oranı Azalması	
35 °C'ye (95 °F) kadar.	Maksimum sıcaklık 950 m (3,117 fit) üzerinde 1 °C/300 m (1 °F/547 fit) oranında düşürülür.
35 °C - 40 °C (95 °F - 104 °F)	Maksimum sıcaklık 950 m (3,117 fit) üzerinde 1 °C/175 m (1 °F/319 fit) oranında düşürülür.
40 °C - 45 °C (104 °F - 113 °F)	Maksimum sıcaklık 950 m (3,117 fit) üzerinde 1 °C/125 m (1 °F/228 fit) oranında düşürülür.
Partikül Kontaminasyonu	
 NOT: Bu bölümde BT ekipmanının hasar görmesini ve/veya toz ve gaz kirliliğinden kaynaklanan arızaları engellemeye yardımcı olacak sınırlar açıklanmaktadır. Toz veya gaz kirliliği düzeylerinin burada belirtilen sınırlardan yüksek olduğu ve ekipmanınızın hasar görmesinin ve/veya arızalanmasının nedeni olduğu belirlenirse, hasara ve/veya arızaya neden olan çevresel koşulları iyileştirmeniz gerekebilir. Çevresel koşulların iyileştirilmesi müşterinin sorumluluğundadır.	
Hava Filtreleme	%95 üst güvenlik sınırıyla ISO 14644-1 uyarınca ISO Sınıf 8 ile tanımlanan veri merkezi hava filtrasyonu.
 NOT: Yalnızca veri merkezi ortamları için geçerlidir. Hava filtreleme gereksinimleri, veri merkezi dışında kullanım için tasarlanmış BT ekipmanı, ofis veya fabrika gibi ortamlar için geçerli değildir.	 NOT: Veri merkezine giren havanın MERV11 veya MERV13 filtrelemesi olmalıdır.
İletken Toz	Havada iletken toz, çinko teller veya diğer iletken parçacıklar bulunmamalıdır.

Ortamsal


 **NOT:** Veri merkezi ve veri merkezi olmayan ortamlar için geçerlidir.

Aşındırıcı Toz

- Havada aşındırıcı toz bulunmamalıdır.
- Havadaki toz kalıntısının havadaki nem ile eriyebilme noktası %60 bağıl nemden az olmalıdır.

 **NOT:** Veri merkezi ve veri merkezi olmayan ortamlar için geçerlidir.

Gaz İçerikli Kirlenme

 **NOT:** Maksimum aşındırıcı kirlenme düzeyleri \leq %50 bağıl nemde ölçülmüştür.

Bakır Parça Aşınma Oranı


ANSI/ISA71.04-1985 ile tanımlanan biçimde Sınıf G1 başına ayda $<300 \text{ \AA}$

Gümüş Parça Aşınma Oranı

AHSRAE TC9.9 ile tanımlanan biçimde ayda $<200 \text{ \AA}$

Yardıma alma

Dell'e Başvurma

 **NOT:** Dell, birkaç çevrimiçi ve telefon tabanlı destek ve hizmet seçeneği sunar. Etkin bir İnternet bağlantınız yoksa iletişim bilgilerinizi faturanızda, sevk irsaliyenizde, fişinizde veya Dell ürün kataloğunda bulabilirsiniz. Uygunluk durumu ülkeye ve ürüne göre değişiklik gösterebilir ve bazı hizmetler bölgenizde sunulmayabilir.

Satış, teknik destek veya müşteri hizmeti konularında Dell'e başvurmak için:

1. Şu adrese gidin: **dell.com/support/drivers**.
2. Sayfanın sol üst köşesindeki aşağı açılan menüden ülkenizi seçin.
3. Size özel destek için:
 - a. **Servis Etiketinizi girin** kutusuna sistem servis etiketinizi girin.
 - b. **Gönder** seçeneğini tıklatın.
Çeşitli destek kategorilerinin listelendiği destek sayfası görüntülenir.
4. Genel destek için:
 - a. Ürün kategorinizi seçin.
 - b. Ürün segmentinizi seçin.
 - c. Ürününüzü seçin.
Çeşitli destek kategorilerinin listelendiği destek sayfası görüntülenir.